

BASSO-1040DT/AI

사용자 매뉴얼



수정 이력

수정일	버전	페이지	수정/추가/삭제	수정 내용
2021.04.28	1.0	All	-	신규 작성

목 차

1. 사용하기 전에	3
2. 알아 두기	4
3. 구성품	5
4. 제품	6
5. 기능	8
6. 응용하기	9
7. 설정하기	10
8. MODBUS MAP	23
----- 참고 자료 -----	
1. 사양	24
2. 치수도	24
3. 시리얼포트 핀 사양	26
4. 설정 유틸리티 항목	27
5. 인증	29
6. 저작권	29

1. 사용하기 전에

사용 전에 반드시 이 매뉴얼을 읽고 제품을 안전하고 정확하게 사용하십시오.

- 매뉴얼의 그림과 사진은 실물과 다를 수 있으며, 내용은 성능 개선을 위해 사용자에게 통보 없이 변경될 수 있습니다. 이 제품을 오래 사용하신 고객께서는 당사 홈페이지(www.sysbas.com)에서 최신 정보를 확인할 수 있습니다.
- 이 제품에 대한 궁금증(자주 묻는 질문들)과 질문&답변은 당사 홈페이지의 고객지원>기술지원 코너에서 확인할 수 있습니다.
- 이 제품에 대한 자료는 당사 홈페이지의 [자료실](#)에서 다운 받으실 수 있습니다.
- 이 기기는 업무용(A급)으로 전자파적합등록을 한 기기이니 판매자 또는 사용자는 이 점을 주의하시기 바라며, 가정 외의 장소에서 사용하는 것을 목적으로 합니다.
- 이 기기의 교환/반품은 기기에 같이 포함된 “교환/반품 사유서”에 있는 절차대로 처리하시면 됩니다. 교환/반품 요청 시 사전 문의로 상담을 받으실 수 있습니다.

2. 알아 두기

컨버터란?

모든 장비는 다른 장비 나 장치, 컴퓨터 등과 연결되었을 때 그 기능이 배가 됩니다. 이 때문에 장비의 통신은 산업 현장의 사용자와 일반 사용자 모두에게 중요한 요소입니다. 주고받는 데이터가 문제없이 전송되기 위해서 통신에 참여하는 각 장비는 서로가 보내는 데이터를 인식할 수 있어야 합니다. 그런데 서로 다른 장비들은 서로 다른 통신 규격과 프로토콜을 사용하기 때문에 서로 통신할 수 없는 경우가 자주 발생합니다. 이는 마치 서로 다른 말을 사용하는 두 사람이 의사 소통을 하고자 할 때 일어나는 일어난 상황과 유사합니다. 이들이 서로의 말을 이해하기 위해서는 서로 다른 말 사이를 번역해 주는 통역이 필요합니다. 장비의 통신에서도 마찬가지로 서로 다른 통신 규격과 프로토콜 사이를 변환시켜 주는 무언가가 필요하며, 이를 위한 장비가 바로 컨버터입니다. 컨버터는 기존의 통신 규격과 프로토콜에 어떠한 변형도 가하지 않으면서 양방이 통신을 할 수 있게 변환시켜 줍니다. 통신 규격과 프로토콜은 그 종류가 매우 많기 때문에, 컨버터 역시 다양한 종류가 존재합니다.

시리얼통신이란?

RS232방식은 EIA(Electronic Industries Association)에서 제정한 가장 간단하면서도 보편화된 장비 통신 규격입니다. 1:1 통신 만을 지원하고, 통신 속도에 따라 차이는 있지만 15m 이내의 통신에 주로 사용되는 간편함과 경제성의 이유로 현재까지 많은 산업현장 등지에서 사용되고 있습니다.

RS422와 RS485 방식은 RS232의 단점을 보완한 규격입니다. 1:1 통신 만을 지원하고 단 거리 통신에 국한되었던 RS232에 비해, 신호선을 4개 또는 2개를 사용하는 RS422와 RS485는 노이즈에 더욱 강한 응답을 갖기 때문에 1.2Km까지의 장거리 통신을 지원합니다. 또한 RS422/RS485의 경우 멀티드롭 방식을 지원합니다. 이로 인해 더욱 복잡하고 광범위한 환경에서의 통신이 가능합니다.

3. 구성품



제곱포장



BASSO-1040DT/AI (유심핀 포함)



CS-99/M



터미널블럭



5V DC Adapter

구성품	주문 번호
BASSO-1040DT/AI, 터미널블럭, 어댑터, CS-99/M	BASSO-1040DT/ AI

4. 제품

외관



LED

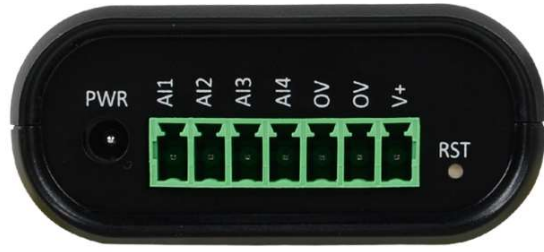


No	LED Name	동 작	
1	RDY	Raw Data	LED 500ms 점멸
		Modbus	LED 200ms 점멸
		설정 모드	LED 점등
2	SRL	시리얼 데이터 송수신 시 LED 점멸	
3	Analog Input	시포트 데이터 수집 시 LED 점멸	


커넥터



시리얼포트(RS232, DCE Female)



Analog INPUT 포트(터미널블럭)

- 시리얼 포트(RS232/RS422/RS485): 통신할 수 있는 시리얼 포트입니다. (핀 사양은 부록 참고)
- PWR(DC Jack): 제품에 동봉된 DC 아답터 5V 1A 를 연결합니다.
(내경: 3.47mm 외경: 1.35mm) 
- Analog INPUT 포트 (터미널블럭): Analog Input, Analog Common, 외부전원(12~24V)으로 구성되어 있습니다.

버튼

- RST 버튼 3초 미만 누름: 장비 설정 모드 진입합니다.
- RST 버튼 3초 이상 누름: 장비 공장 초기화가 됩니다. (초기화 값은 참고자료 참고)

5. 기능

BASSO-1040DT/AI는 Analog INPUT데이터를 RS232 또는 RS422, RS485로 전송해주는 컨버터로서, 아래 기능을 지원합니다.

1) RS232/422/485 통신

유틸리티 통신 설정에 따라 RS232/RS422/RS485 통신으로 Analog INPUT 데이터를 전송합니다.

2) Analog INPUT 포트

BASSO-1040DT/AI는 4포트 Analog INPUT으로 구성되어 있습니다.

유틸리티 설정에 따라 INPUT 모드를 사용자의 환경에 맞게 Current, Voltage로 변경할 수 있습니다.

(유틸리티 설정 방법은 “7. 설정하기” 참고)

3) 데이터 출력

유틸리티에서 데이터 형식을 Raw Data, Modbus Data로 설정할 수 있습니다.

4) Modbus

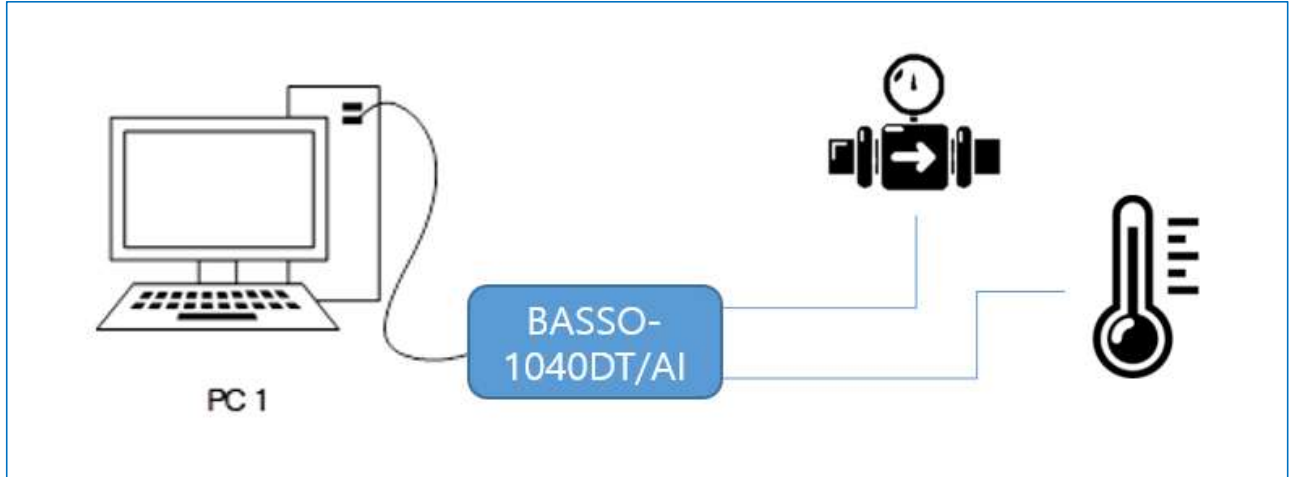
데이터 형식이 Modbus Data로 설정되어 있으면, Serial 포트를 통해 Modbus 통신을 할 수 있습니다.

Modbus RTU/ASCII를 지원하며, Function 3/4/6/16을 지원합니다.

(Modbus Register는 “8. MODBUS MAP” 참고)

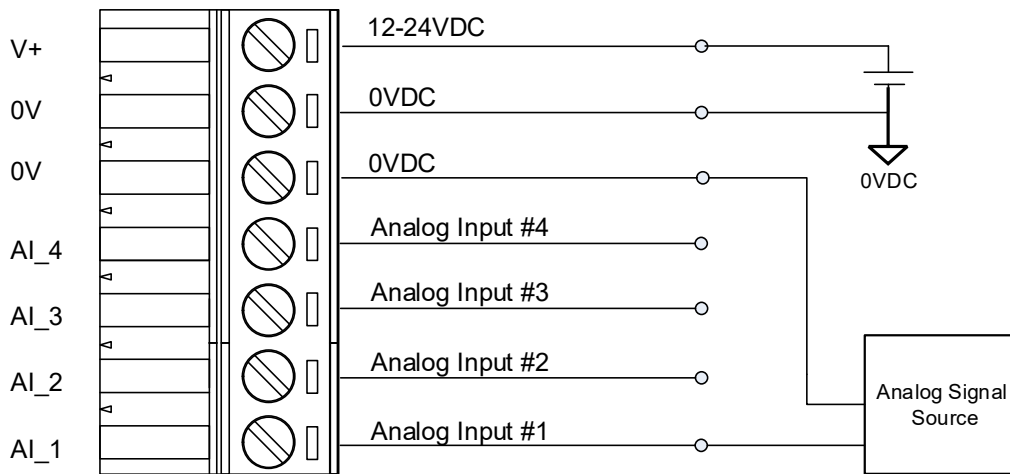
6. 응용하기

BASSO-1040DT/AI 장비의 시리얼을 사용자의 데이터 수집을 위한 장치(PC)에 연결하고, Analog INPUT포트에 각종 센서를 연결하여 센서 동작에 필요한 설정과 신호를 수집할 수 있습니다.



AI 센서 장치 연결

Analog Input 센서 장치 연결은 0V 단자에 Analog signal source의 GND를 연결하고, 센서 데이터를 AI 포트에 결선합니다.



Analog Input

7. 설정하기

BASSO-1040DT/AI는 BASSO-IO Config 유틸리티 프로그램을 이용한 설정 방법과 Modbus를 이용한 설정 방법이 있습니다. (단, Modbus를 이용한 설정 방법은 데이터 형식이 Modbus로 동작 중일 때 사용 가능)

BASSO-IO Config로 설정하기

BASSO-1040DT/AI에 전원을 인가하고 PC의 RS232 시리얼 통신 포트(COM 포트)에 연결합니다.

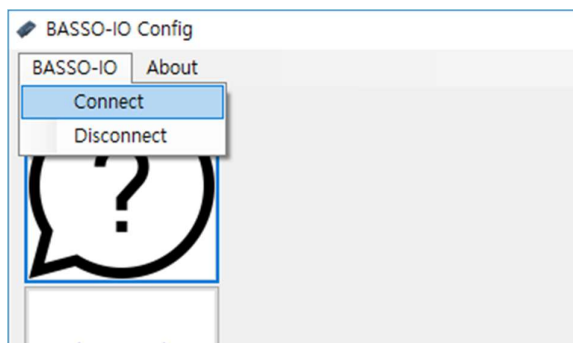
RST(리셋) 스위치를 3초 미만으로 눌러 설정 모드로 동작 시킵니다.

이때, RDY LED가 점등 됩니다.

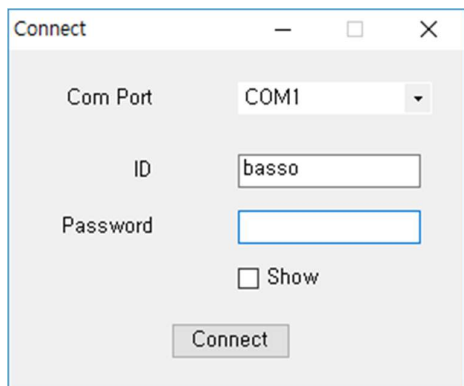
BASSO-IO Config 유틸리티를 실행합니다.



아래 그림과 같이 상단 메뉴바의 BASSO-IO>Connect 메뉴를 선택합니다.



PC에 BASSO-1040DT/AI가 연결된 COM 포트를 지정합니다.

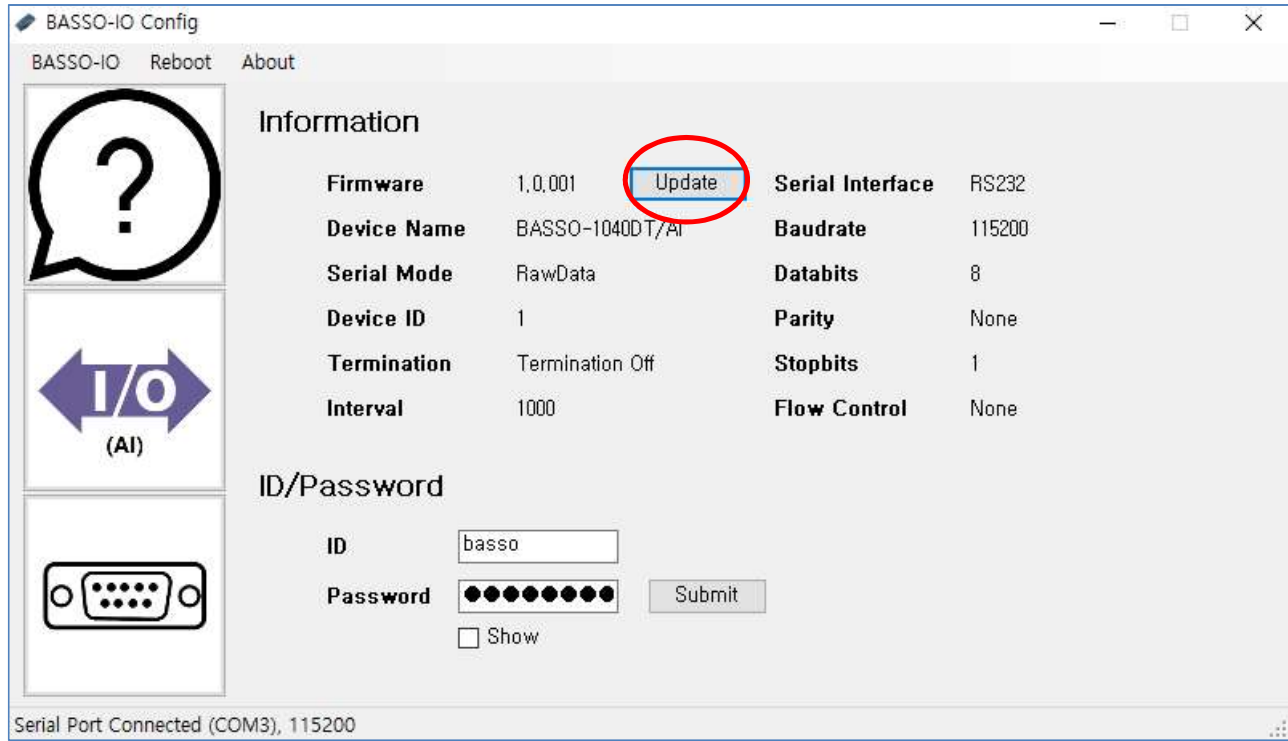


이때, 접속하는 ID/Password의 초기값은 basso/99999999입니다. basso는 소문자입니다.

Information

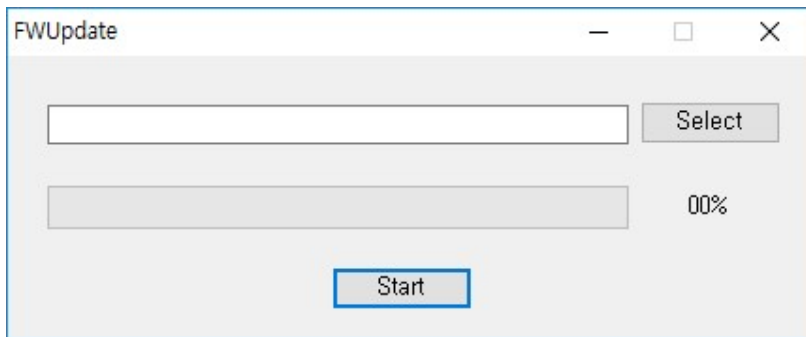
Information 메뉴에서는 BASSO-1040DT/AI의 기본 설정 정보를 출력합니다.

기본 정보 출력 외에 Firmware Update와 BASSO-1040DT/AI의 연결 ID/PW를 변경할 수 있습니다.



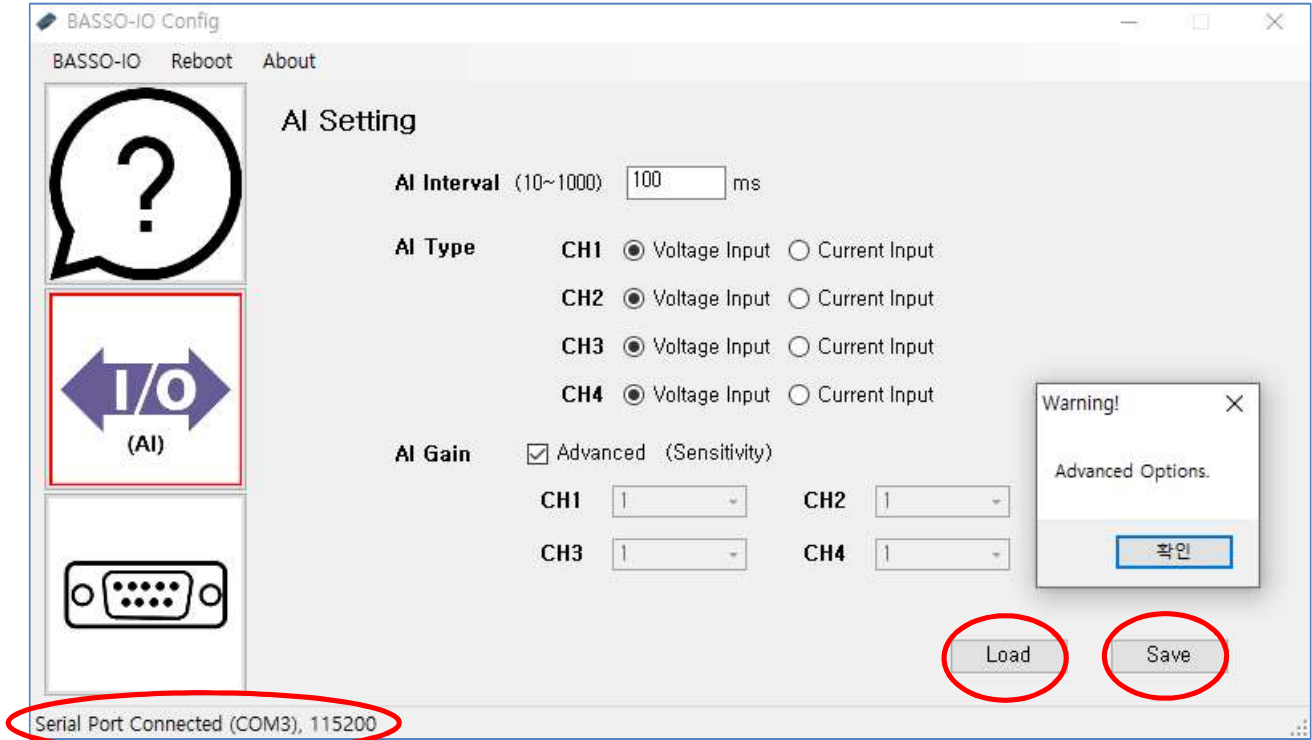
[Update]버튼은 BASSO-1040DT/AI 제품의 Firmware Update를 하는 버튼입니다.

버튼을 눌러 펌웨어 파일을 선택하여 업데이트를 진행합니다.



IO Port(AI) Setting

IO Port(AI) Setting에서는 BASSO-1040DT/AI의 Analog INPUT 관련 설정을 합니다.



[AI Interval] 설정 시 Analog Input 측정 주기를 설정할 수 있습니다.

[AI Type] 설정 시 해당 채널의 측정 모드를 Voltage Input, Current Input 기능을 선택할 수 있습니다.

[AI Gain-Advanced] 설정 시 Warning! 팝업창을 출력합니다.

해당 채널의 Gain을 조절하여 미세한 측정값을 확인 할 수 있습니다.

측정값 x Gain이 10V or 20mA 를 넘으면 10V or 20mA 로 출력됩니다.

[Load] 버튼을 클릭하면 현재 설정된 값의 상태를 보여줍니다.

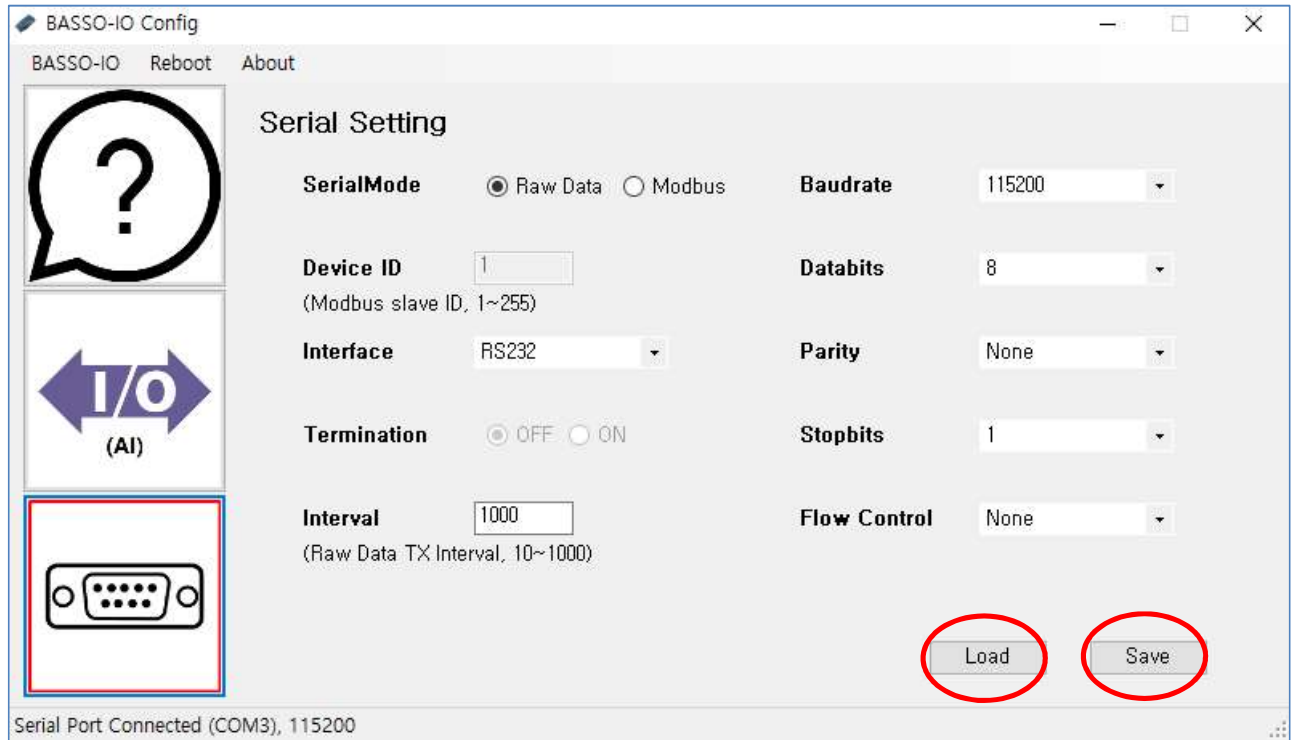
[Save] 버튼을 클릭하면 변경한 내용의 설정 값을 저장시킵니다.

설정을 변경하고 나면 반드시 [Save] 버튼을 누르고 변경된 값이 실제 장비에 반영되었는지 확인합니다. 재 접속하여 다시 설정 값을 확인하려면 [Load] 버튼 클릭을 통해 확인할 수 있습니다. 만일, 변경 내용을 저장하지 않고 강제로 프로그램을 종료하면 변경된 값은 저장되지 않습니다.

* 자세한 AI 설정 정보는 아래 참고자료의 4. 설정 유틸리티 항목 참고하십시오.

Serial Setting

Serial Setting 에서는 BASSO-1040DT/AI 의 시리얼 포트에 관한 설정을 합니다.



[Load] 버튼을 클릭하면 현재 설정된 값의 상태를 보여줍니다.

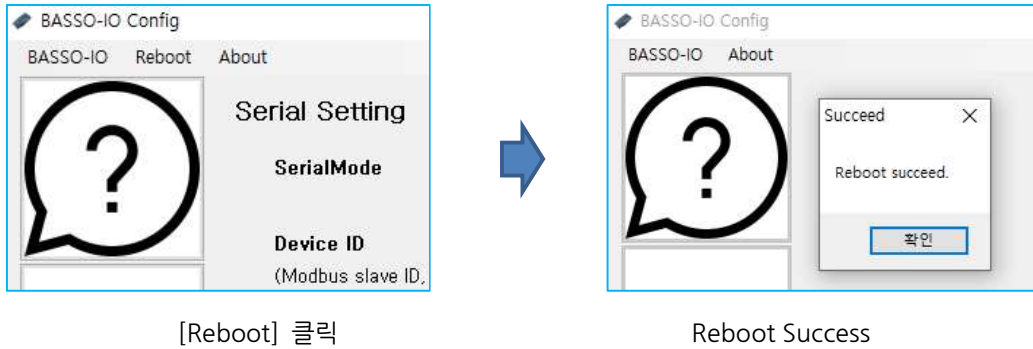
[Save] 버튼을 클릭하면 변경한 내용의 설정 값을 저장시킵니다.

설정을 변경하고 나면 반드시 [Save] 버튼을 누르고 변경된 값이 실제 장비에 반영되었는지 확인합니다. 재 접속하여 다시 설정 값을 확인하려면 [Load] 버튼 클릭을 통해 확인할 수 있습니다. 만일, 변경 내용을 저장하지 않고 강제로 프로그램을 종료하면 변경된 값은 저장되지 않습니다.

* 자세한 Serial 설정 정보는 아래 참고자료의 4. 설정 유틸리티 항목 참고하십시오.

Reboot

BASSO-1040DT/AI 의 설정을 마치면, [Reboot]버튼을 눌러 BASSO-1040DT/AI 를 재 시작하여 동작 모드로 변경해 줍니다.

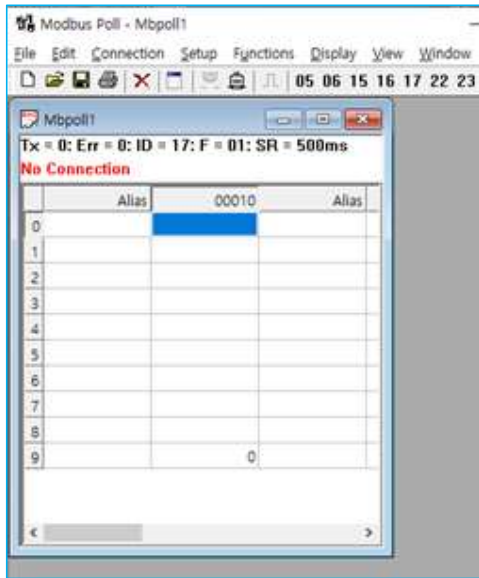


[Reboot] 클릭

Reboot Success

Modbus 설정하기 (Funtion 6/16)

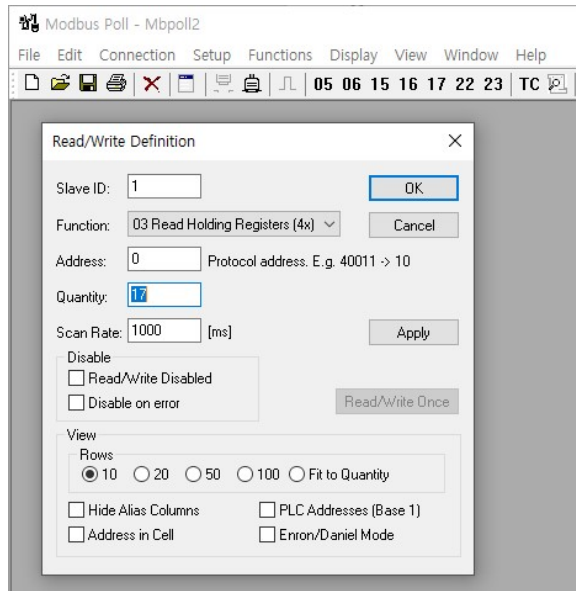
Modbus 데이터 출력 모드일 때, RDY (녹색)LED가 200ms로 점멸합니다. Modbus Poll을 실행합니다.



Read/Write Definition

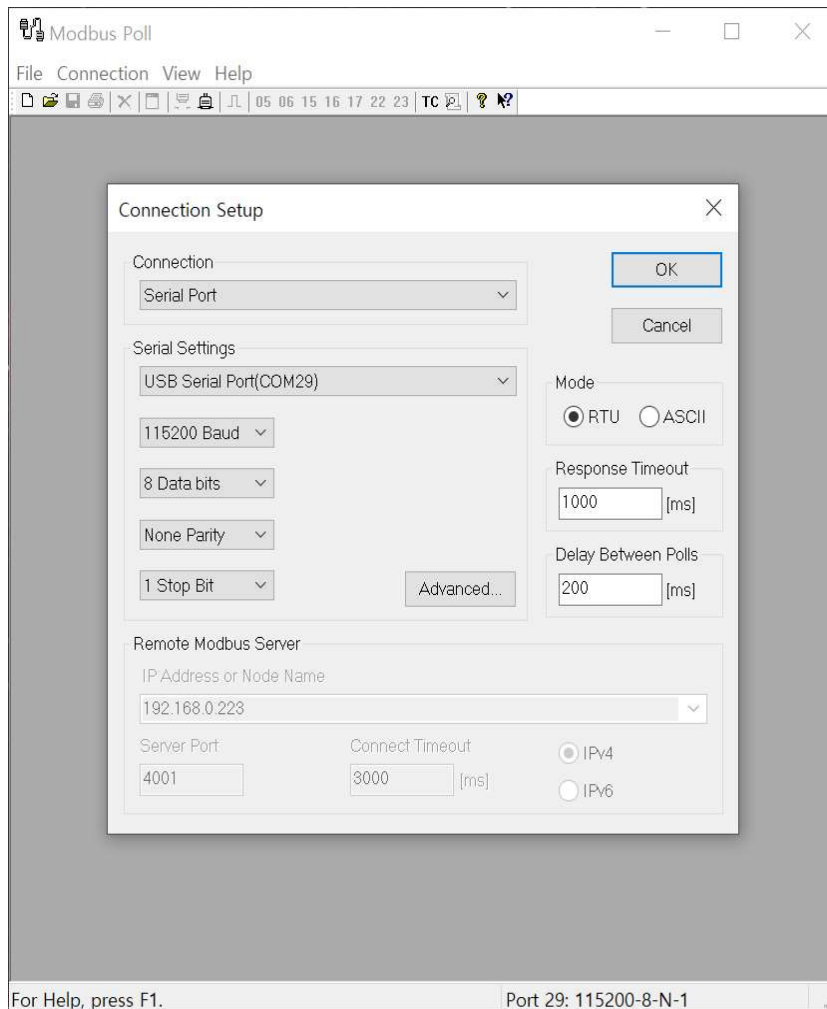
메뉴의 Setup→ Read/Write Definition을 선택하여 BASSO-1040DT/AI Register Map을 참조하여 작성합니다.

- Slave ID: BASSO-1040DT/AI에서 설정된 Slave ID를 입력합니다.
- Function: 03 Read Holding Registers (4x)를 선택합니다. AI 포트의 레지스트리가 40001~40017입니다.
- Address: 시작 Address를 '0'으로 입력합니다.
- Quantity: 읽어올 register 갯수는 '17'을 입력합니다.
- 나머지 설정은 Default 값으로 합니다.



Connection Setup

메뉴의 Connection→Connect를 선택하여 Modbus 접속 설정을 합니다.

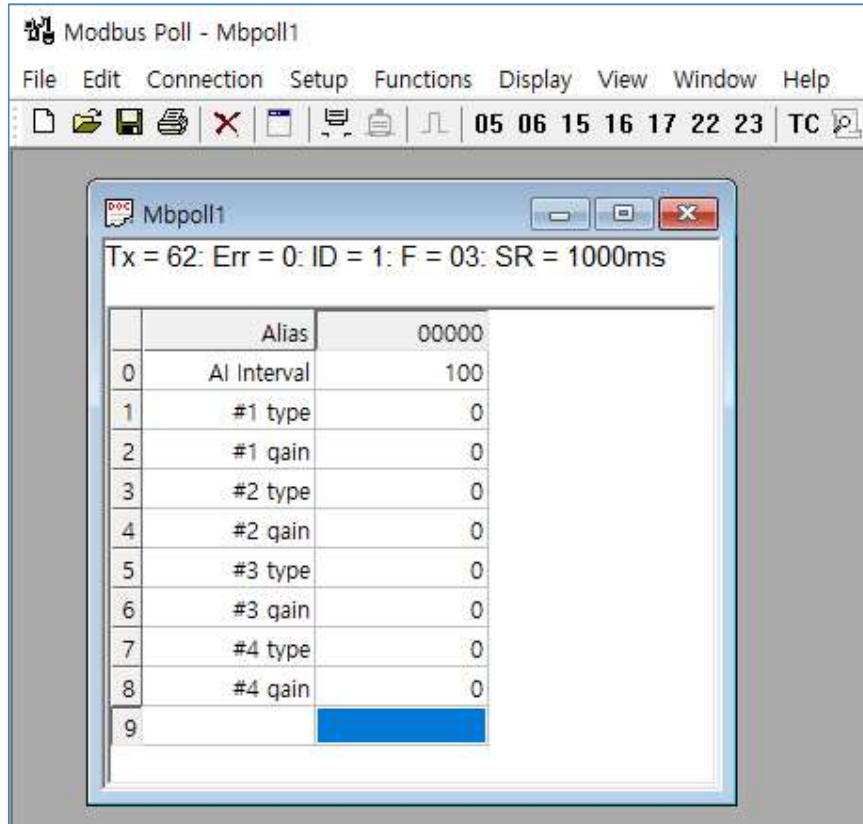


- Connection에 Serial Port를 BASSO-1040DT/AI와 연결되어 있는 Comport를 선택하고, setting에 BASSO-1040DT/AI설정과 동기화 시켜 baud rate, Data bits, Parity, stop bit를 설정해 줍니다.
- Modbus Mode를 선택합니다. (RTU/ASCII)
- Response Timeout 설정하고, 설정이 완료되면 OK버튼을 눌러 연결을 시도합니다.

통신 확인 및 상태 값 확인

Modbus통신이 정상적으로 이루어지게 되면 아래 그림처럼 BASSO-1040DT/AI의 각 Input Port의 설정 정보를 확인할 수 있습니다.

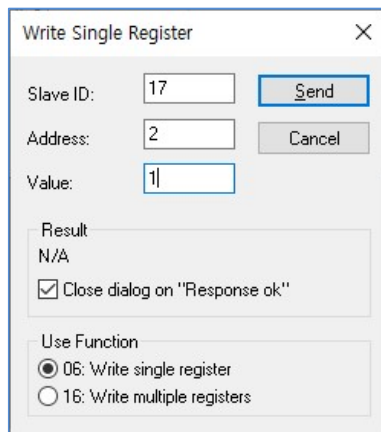
(Alias 에 사용자가 직접 별칭을 입력하면 확인이 쉬워집니다.)



Input Port 제어 방법

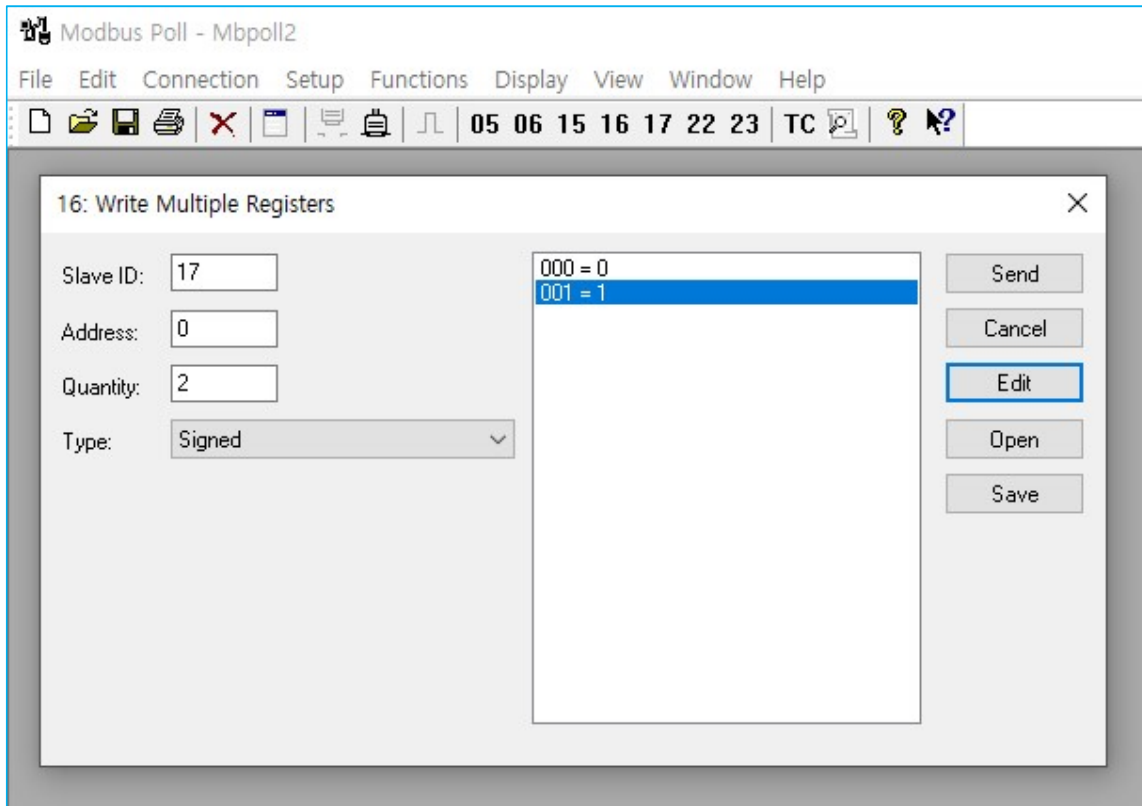
메뉴의 Function→06: Write Single Register 를 선택하고, Slave ID 와 Address, Value(값)을 쓰고 Send 버튼을 누르면 해당 Slave ID 로 명령이 전송됩니다.

아래의 예는 Slave ID 17 번의 #40003(2 번 Address; #1 gain) 레지스터 값을 '1'로 쓰겠다는 뜻입니다.



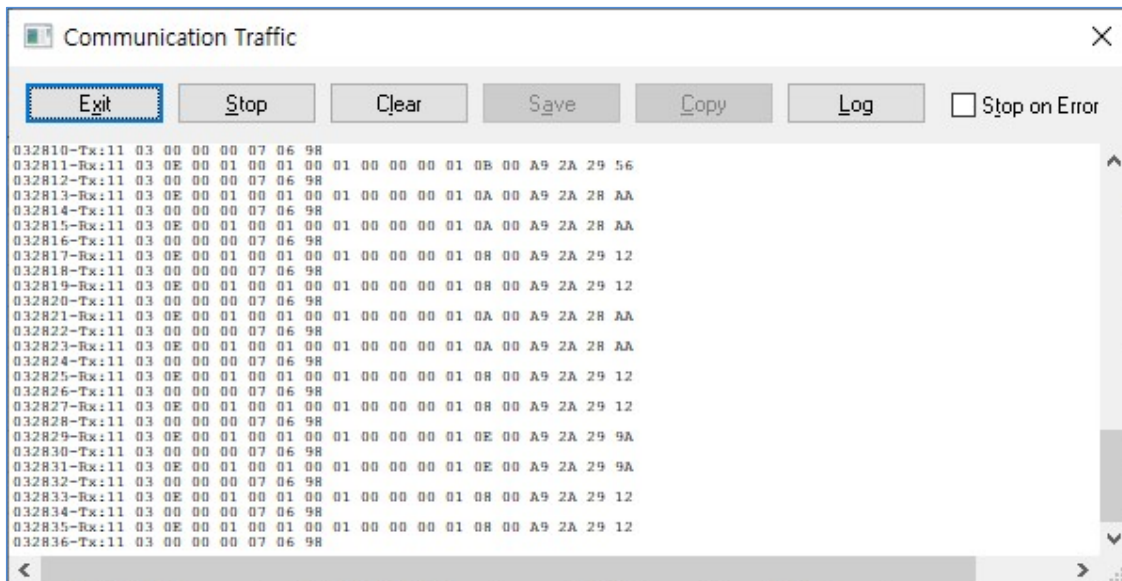
메뉴의 Function→16: Write Multiple Registers 를 선택하고, Slave ID 와 Address, Quantity, Value(값)을 쓰고 Send 버튼을 누르면 해당 Slave ID 로 명령이 전송됩니다.

아래의 예는 Slave ID 17 번의 #40001~40002(#1 type, #1 gain) 레지스터 값을 각각 '0, 1'로 쓰겠다는 뜻입니다.



통신 상태 디버깅

메뉴의 Display→Communication을 선택하여 송, 수신 패킷을 확인할 수 있습니다.



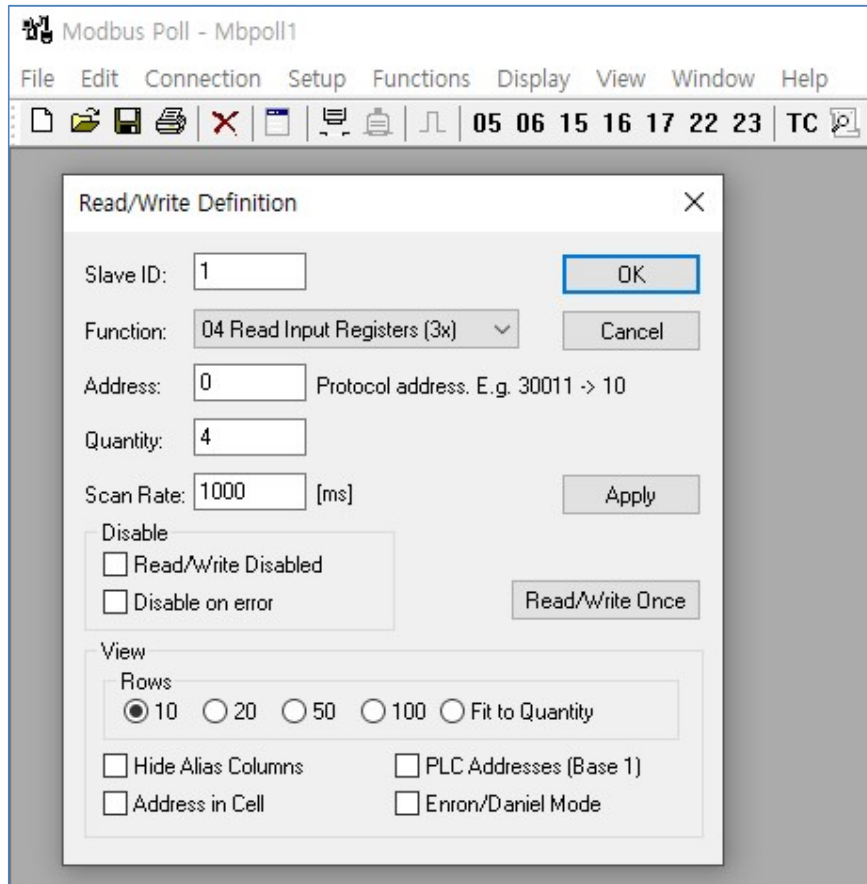
Modbus 데이터 확인 (Function 4)

Modbus 에서 Function 4(Read InputRegisters)로 Analog Input 데이터를 확인할 수 있습니다.

Read/Write Definition

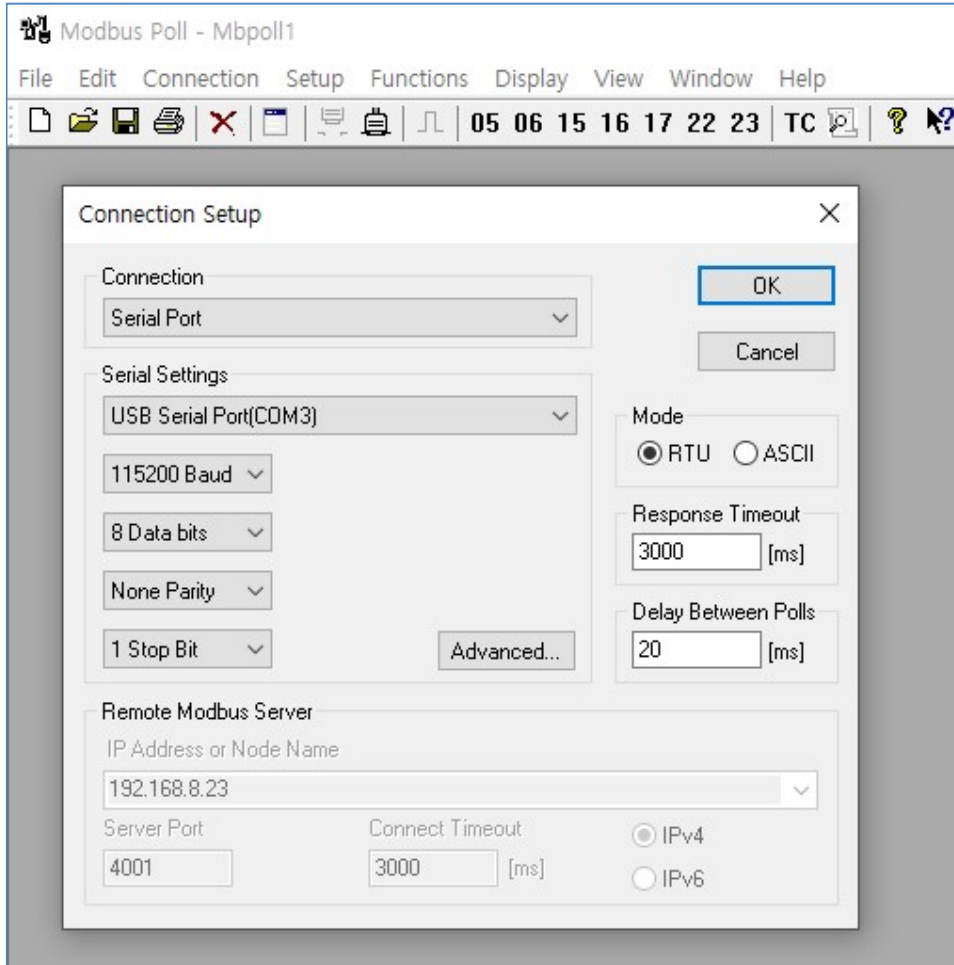
메뉴의 Setup→ Read/Write Definition을 선택하여 BASSO-1040DT/AI Register Map을 참조하여 작성합니다.

- Slave ID: BASSO-1040DT/AI에 설정한 Device ID를 입력합니다.
- Function: 04 Read Input Registers (3x)를 선택합니다. AI 포트의 레지스트리가 30001~30004입니다.
- Address: 시작 Address를 '0'으로 입력합니다.
- Quantity: 읽어올 register 개수 '4'를 입력합니다.
- 나머지 설정은 Default 값으로 합니다.



Connection Setup

메뉴의 Connection→Connect를 선택하여 Modbus 접속 설정을 진행합니다.

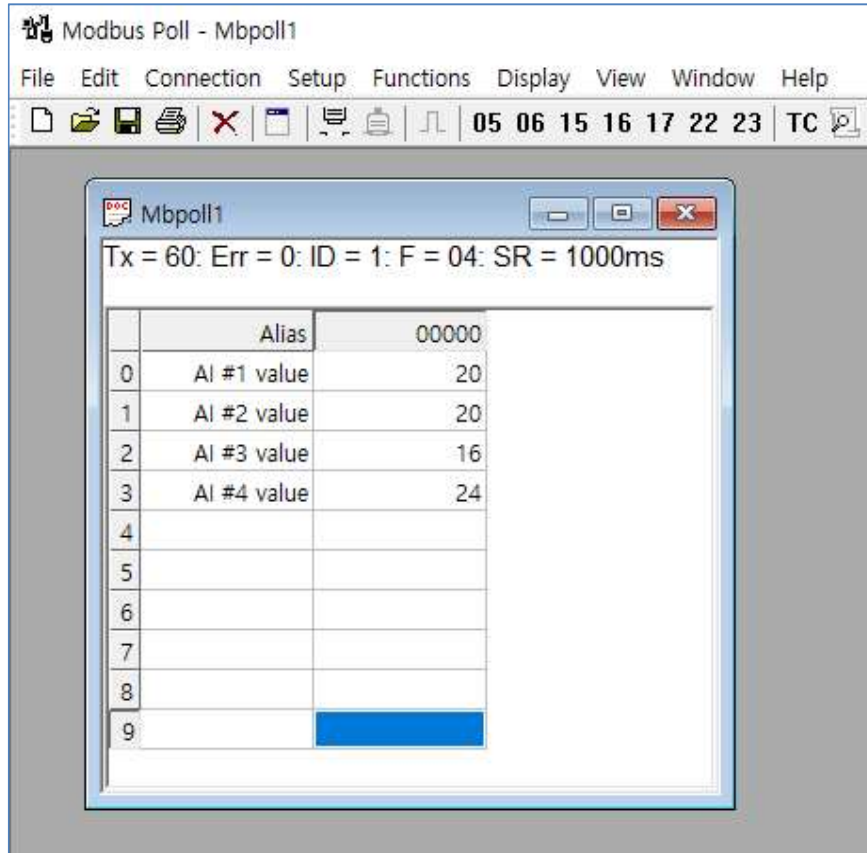


- Connection에 Serial Port를 BASSO-1040DT/AI와 연결되어 있는 Comport를 선택하고, setting에 BASSO-1040DT/AI 설정과 동기화 시켜 baud rate, Data bits, Parity, stop bit를 설정해 줍니다.
- Modbus Mode를 선택합니다. (RTU/ASCII)
- Response Timeout 설정하고, 설정이 완료되면 OK 버튼을 눌러 연결을 시도합니다.

통신 확인 및 데이터 확인

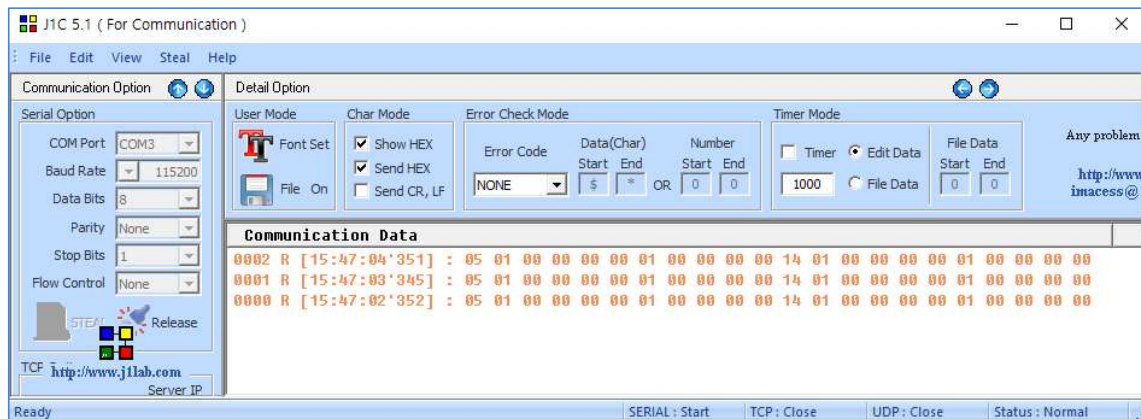
Modbus통신이 정상적으로 이루어지게 되면 아래 그림처럼 BASSO-1040DT/AI의 각 Port 데이터를 확인할 수 있습니다. (Alias에 사용자가 직접 별칭을 입력하면 확인이 쉬워집니다.)

AI 데이터 값은 mV 단위 값으로 출력됩니다. (8421 = 8.421mV)



Raw Data

BASSO-1040DT/AI의 Raw Data 출력 모드에서 Serial Port를 통해 Data를 확인합니다.



Input 포트의 경우 9byte의 Data가 주기적으로 전송되는 것을 확인할 수 있습니다.

이 값을 가지고 사용자는 자체 어플리케이션에서 상태 값으로 표현할 수 있습니다.

수신한 9byte를 HEX값으로 변환하여 보기를 하면,

< Packet Sample >

06 14 00 13 00 12 00 18 00

06: Port Table Number (아래 표 참조)

14 00 : AI#1 Port 측정값

13 00 : AI#2 Port 측정값

12 00 : AI#3 Port 측정값

18 00 : AI#4 Port 측정값

<표 Port Table Number>

Port Table Number	Port Table Name
0x06	AI

※ 참고: 흔히들 많이 쓰고 있는 통신 Emulator인 TeraTerm에서는 Hex 값을 확인할 수가 없습니다.

Hex View 가 가능한 시리얼 통신 프로그램을 이용해야 합니다.

위에서는 변환 가능한 J1C 프로그램을 예로 든 것입니다.

8. MODBUS MAP

BASSO-1040DT/AI 의 지원하는 Modbus Function 및 Modbus Registers 는 아래의 표로 확인할 수 있습니다.


[Function 03 : Read Holding Registers]			
Register	설정	설정 값	설정 내용
0	AI Interval	10~100	AI 데이터 수집 주기
1	AI 1channel type	0~1	Voltage Input=0, Current Input=1
2	AI 1channel gain	0~7	Gain=0~7(1/2/4/8/16/32/64/128)
3	AI 2channel type	0~1	Voltage Input=0, Current Input=1
4	AI 2channel gain	0~7	Gain=0~7(1/2/4/8/16/32/64/128)
5	AI 3channel type	0~1	Voltage Input=0, Current Input=1
6	AI 3channel gain	0~7	Gain=0~7(1/2/4/8/16/32/64/128)
7	AI 4channel type	0~1	Voltage Input=0, Current Input=1
8	AI 4channel gain	0~7	Gain=0~7(1/2/4/8/16/32/64/128)

[Function 04 : Read Input Registers]			
Register	설정	설정 값	설정 내용
0	AI 1ch data	0~65535	Channel1 Input V/I conversion data
1	AI 2ch data	0~65535	Channel2 Input V/I conversion data
2	AI 3ch data	0~65535	Channel3 Input V/I conversion data
3	AI 4ch data	0~65535	Channel4 Input V/I conversion data

[Function 06 : Write Single Register]
[Function 16 : Write Multiple Registers]

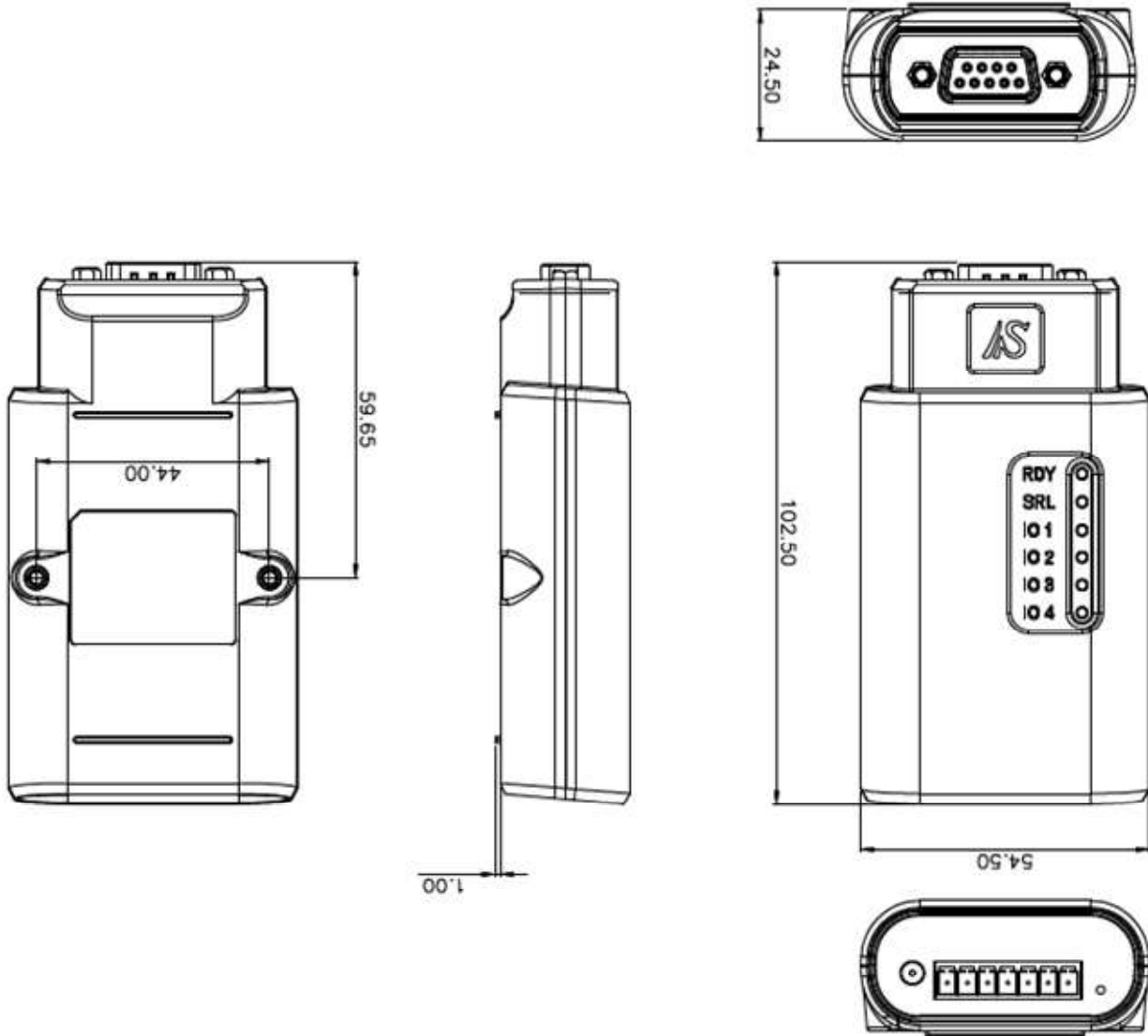
----- 참고 자료 -----

1. 사양

Serial	Interface	RS232, RS422, RS485 선택(by software)
	Serial Port	DCE(DB9 Female)
	Signals(RS-232)	TXD, RXD, RTS, CTS
	Signals(RS-422)	TXD+, TXD-, RXD+, RXD-
	Signals(RS-485)	TRXD+, TRXD-
	Data bit	8
	Stop bit	1, 2
	Baud Rate	Max. 921.6kbps
	Protection	Max. ±15kV
Analog Input	Analog I Input	4 (Single Ended)
	Resolution	16 bits
	Sampling Rate	100Hz
	Analog Input Mode	Configurable as 4/20mA or 0-10VDC (by software)
	Input Voltage Range	0(2) ~ 10V
	Input Current Range	0(4) ~ 20mA
	Power	12 ~ 24V (Terminal Block)
Hardware	Power	5 ~ 24V (DC-Jack) (내경: 3.47mm 외경: 1.35mm) 
	LED	RDY(Green), SRL(Red), AI1/3(Green), AI2/4(Yellow)
	Size	102.5(W) x 54.5(L) x 24.5(H) mm
	Weight	68g
	Operating Temperature	-40 ~ 85℃
	Storage Temperature	-40 ~ 85℃
	Humidity	5~90% Non-condensing
Ordering information		BASSO-1040DT/AI

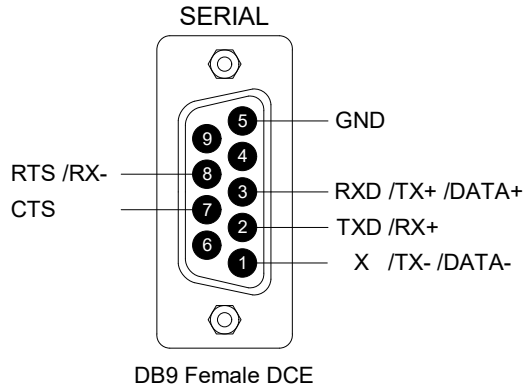
*** Analog Input (Voltage/Current) 설정 시 허용 범위는 스펙에 준해 사용하기 바랍니다.**

2. 치수도



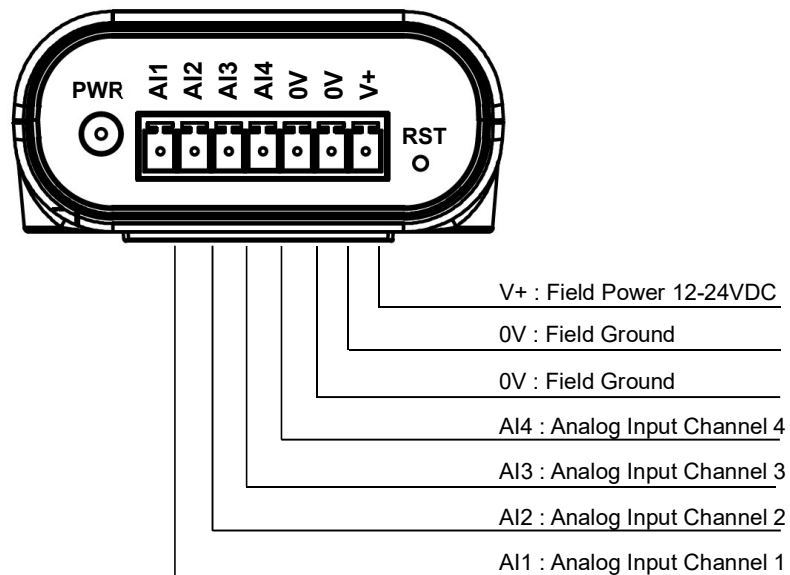
unit: mm

3. 시리얼포트 핀 사양



DB9 PIN No.	RS232	RS422	RS485
1	-	TX-	DATA-
2	TXD	RX+	-
3	RXD	TX+	DATA+
5	GND	-	-
7	CTS	-	-
8	RTS	RX-	-

[주의] RS232포트는 DCE(Data Communications Equipment) 모드로서 PC와 같은 DTE 포트에 다이렉트 케이블로 연결해야 합니다.



4. 설정 유틸리티 항목

AI Port Setup의 주요 항목은 아래와 같습니다.

메뉴	Default	설명
AI Type	Voltage Input	<p>각 INPUT 포트의 타입을 채널 별로 변경할 수 있습니다.</p> <p>Voltage Input 해당 채널을 Voltage Input 모드로 동작 시킵니다. 0~10V의 값을 측정할 수 있습니다.</p> <p>Current Input 해당 채널을 Current Input 모드로 동작 시킵니다. 4~20mA의 값을 측정할 수 있습니다.</p>
AI Gain	1	<p>각 채널의 Gain 값을 설정합니다. ("1", "2", "4", "8", "16", "32", "64", "128")</p>

Serial Setup의 주요 기능은 아래와 같습니다.

메뉴	Default	설명
Serial Mode	Modbus	<p>시리얼 포트의 동작 모드를 지정합니다.</p> <p>Raw Data 시리얼 포트를 Rawdata 타입으로 동작하도록 설정합니다.</p> <p>Modbus 시리얼 포트를 Modbus 타입으로 동작하도록 설정합니다.</p>
Device ID	1	Modbus 모드로 동작 시 장비의 ID 를 지정합니다.
Interface	RS232	<p>시리얼 포트의 인터페이스를 설정합니다.</p> <p>RS232, RS422, RS485NE(Non-Echo) 모드 중 하나를 선택합니다.</p>
Termination	OFF	종단 저항 유무를 선택합니다.
Interval	1000	Raw Data 의 출력 간격을 설정합니다.
BaudRate	115200	<p>시리얼 포트의 통신 속도를 설정합니다.</p> <p>("300", "600", "1200", "2400", "4800", "9600", "14400", "19200", "28800", "38400", "57600", "115200", "230400", "460800", "921600")</p>
Data Bits	8	<p>바이트를 구성하는 비트 수를 설정합니다.</p> <p>(5, 6, 7, 8)</p>
Parity	None	패리티 체크 방식을 설정합니다, (None, Odd, Even)
Stop Bits	1	정지 비트 수를 설정합니다. (1, 2)
Flow Control	None	흐름 제어 방식을 설정합니다. (None, RTS, CTS, RTS_CTS)

5. 인증

- KC 인증

인증번호: R-R-STB-BASSO1040DTAI

6. 저작권

Copyright © 2020 시스템베이스㈜

이 매뉴얼은 저작권법에 의해 보호 받는 저작물입니다.

시스템베이스의 사전 동의 없이 매뉴얼의 일부 또는 전체 내용을 무단 복사, 복제, 출판하는 것은 저작권법에 저촉됩니다.





제품을 사용하시다가 불편하신 점이 있으면 아래 연락처로 상담하여 주십시오.

문의

www.sysbas.com

전화: 02-855-0501

팩스: 02-855-0580

이메일:

- 구매/견적 문의: sales@sysbas.com

- 기술/지원 문의: tech@sysbas.com

- A/S 문의: as@sysbas.com

상담 시간

오전 09:00 ~ 오후 06:00

(토요일, 일요일, 공휴일은 휴무입니다.)