

# BASSO-1040DT/AI

Industrial Serial to Analog Input Converter



BASSO-AI는 산업현장에서 측정되는 온도, 압력 등과 같은 실 데이터를 전압과 전류의 형태로 변환된 데이터를 입력 받아 RS-232, RS-422, RS-485 규격으로 변환 통신하는 다기능 제품이다.

공장과 같은 산업현장에서는 모니터링, 계측, 제어 등을 위하여 다양한 아날로그 데이터가 발생되고 있고 이를 수집, 전달 하기 위하여 다양한 형태 가공 되고 있다. BASSO-AI는 이를 범용적인 RS-232/422/485와 같은 시리얼규격과 모드버스 프로토콜을 탑재하여 다양한 사용자 환경에 맞추어 신뢰성 있는 통신 기능을 제공하는 다기능 디바이스이다.

## 기능

### 시리얼 포트

RS232/RS422/RS485 및 종단저항은 BASSO-IO Config 유틸리티로 설정.

### Analog Input 포트

4x Analog Input 포트는 전압 또는 전류 선택가능.

### 산업용 환경 지원

다양한 환경에서 사용가능한 신뢰성 및 성능 제공 (동작온도: -40~85°C)

## BASSO-1040DT/AI Specification Sheet

Serial	Interface	RS232, RS422, RS485 선택(by software)
	Serial Port	DCE(DB9 Female)
	Signals(RS-232)	TXD, RXD, RTS, CTS
	Signals(RS-422)	TXD+, TXD-, RXD+, RXD-
	Signals(RS-485)	TRXD+, TRXD-
	Data bit	8
	Stop bit	1, 2
	Baud Rate	Max. 921.6kbps
	Protection	Max. ±15kV
Analog Input	Analog I Input	4 (Single Ended)
	Resolution	16 bits
	Sampling Rate	100Hz
	Analog Input Mode	Configurable as 4/20mA or 0-10VDC (by software)
	Input Voltage Range	0(2) ~ 10V
	Input Current Range	0(4) ~ 20mA
	Power	12 ~ 24V (Terminal Block)
Hardware	Power	5 ~ 24V (DC-Jack)
	LED	RDY(Green), SRL(Red), AI1/3(Green), AI2/4(Yellow)
	Size	102.5(W) x 54.5(L) x 24.5(H) mm
	Weight	68g
	Operating Temperature	-40 ~ 85℃
	Storage Temperature	-40 ~ 85℃
	Humidity	5~90% Non-condensing
Ordering information		BASSO-1040DT_AI

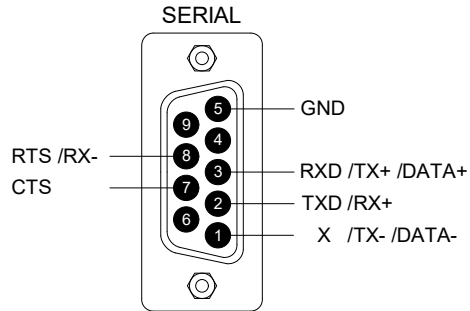
© 시스템베이스㈜

서울시 구로구 디지털로 288, 대륭포스트타워-1 16층

Tel +82-2-855-0501 | Fax +82-2-855-0580 | [www.sysbas.com](http://www.sysbas.com)

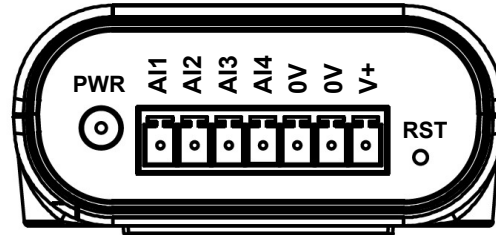
Specifications subject to change without notice

## Pin Spec



DB9 Female DCE

DB9 PIN No.	RS232	RS422	RS485
1	-	TX-	DATA-
2	TXD	RX+	-
3	RXD	TX+	DATA+
5	GND	-	-
7	CTS	-	-
8	RTS	RX-	-



- V+ : Field Power 12-24VDC
- 0V : Field Ground
- 0V : Field Ground
- AI4 : Analog Input Channel 4
- AI3 : Analog Input Channel 3
- AI2 : Analog Input Channel 2
- AI1 : Analog Input Channel 1

시리얼 포트의 인터페이스/Baudrate 등의 설정 및 Anlaog Input 포트의 전압/전류 설정은 **BASSO-IO Config** 유틸리티를 통해서 변경가능 합니다.

© 시스템베이스㈜

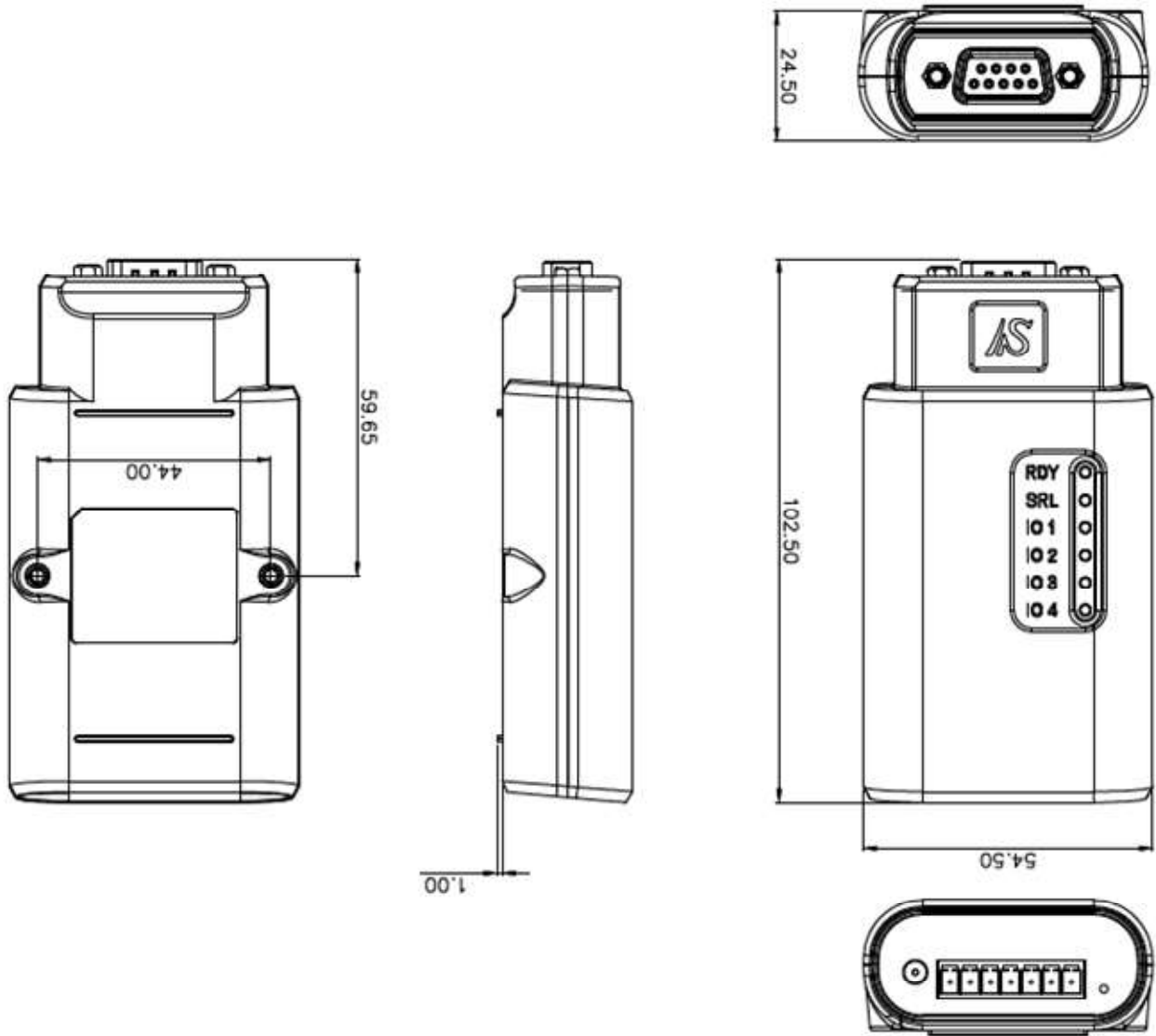
서울시 구로구 디지털로 288, 대륭포스트타워-1 16층

Tel +82-2-855-0501 | Fax +82-2-855-0580 | [www.sysbas.com](http://www.sysbas.com)

Specifications subject to change without notice

# BASSO-1040DT/AI Specification Sheet

## Dimension



© 시스템베이스㈜

서울시 구로구 디지털로 288, 대륭포스트타워-1 16층

Tel +82-2-855-0501 | Fax +82-2-855-0580 | [www.sysbas.com](http://www.sysbas.com)

Specifications subject to change without notice