

LoryGate

Gateway



LoRa는 센서 네트워크용 무선 통신 기술로써, 소량의 데이터를 중장거리까지 전달 할 수 있는 차세대 LPWA(Low Power Wide Area) 통신 기술이다. 시스템베이스의 LoryGate는 일반 디바이스 서버 기능에 LoRa포트를 적용하여 수 Km의 통신 반경을 제공하며, LoryNet패킷을 지원하는 디바이스로 인터넷을 통해 지구 반대편까지 연결해주는 LoRa 디바이스 서버 장비이다. 사용자는 이를 통해 이더넷 기반의 중장거리 무선 네트워크를 구성하여 사용 할 수 있다.

무선 LoRa 네트워크 구축

이더넷 인터페이스와 무선(LoRa) 송수신 기능을 통해 수집된 정보를 인터넷망에 연결할 수 있다.

고성능 및 우수한 신뢰성

개활지 기준 최대 20km의 장거리 통신 성능과 산업용 내구성을 동시에 제공한다.

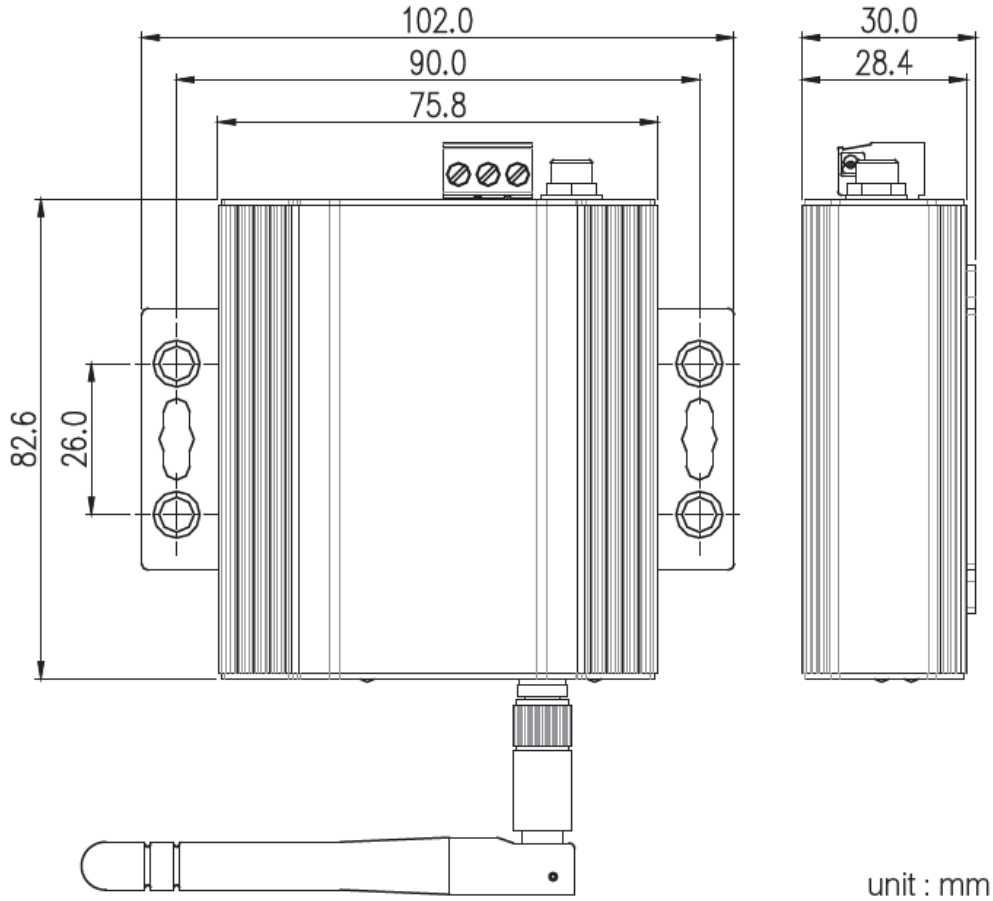
LoryNet 호환

시스템베이스의 LoryNet패킷이 적용되어 LoryNet제품군과 상호 호환이 가능하다.

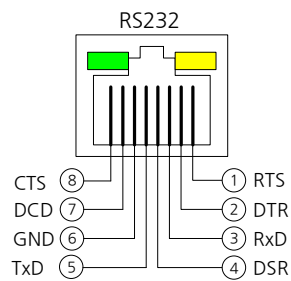


LoRa	Frequency	917.3MHz~921.9MHz, 922.1MHz ~ 923.3MHz	
	Bandwidth	125kHz	
	Spreading Factor	7, 8, 9, 10, 11, 12	
	Transmission Power	Max. 25mW	
	Encryption	AES 128	
LAN	LAN Port	10/100Mbps RJ-45 Port	
Serial	Serial Port	1 Port RJ-45 Connector type RS232(DCE) Console	
	Speed	115200 bps, Data 8, Stop 1, Parity None	
Hardware	Power Supply	Set	DC12V~48V, Power Consumption: 3W
		Adapter	Input: AC100~240V~, 50/60Hz, 0.4A MAX Output: DC12V, 1.0A
	Dimension	75.8(W) x 83.6(L) x 28.4(H)mm 2.98 (W) x 3.29(L) x 1.12(H)in	
	Weight	205.5g (7oz)	
	Operation Temperature	-40℃ ~ 85℃ (-40°F ~ 185°F)	
	Humidity	5~95% 비응축	
	LED	RDY(Green), Serial(Orange), LAN(Orange, Green)	
	Serial Port Protection	± 15kV ESD Protection	
Software	Protocol	TCP, UDP, Telnet, ICMP, DHCP, TFTP, HTTP, SSH, SSL	
	Management Tool	LoryGateView, TestView	
	Configuration	Web, SSH, Telnet, LoryGateConfig	
	Security	SSH	
Ordering information		LoryGate-1011RIE	

Dimension



Pin Assignment



© 시스템베이스㈜

서울시 구로구 디지털로 288, 대륭포스트타워-1 16층

Tel +82-2-855-0501 | Fax +82-2-855-0580 | www.sysbas.com

Specifications subject to change without notice