

BASSO-1040UT/DIO

사용자 매뉴얼



수정 이력

수정일	버전	페이지	수정/추가/삭제	수정 내용
2021.06.15	1.0	All	-	신규 작성

목 차

1. 사용하기 전에	3
2. 알아 두기.....	4
3. 구성품.....	5
4. 제품.....	6
5. 기능.....	8
6. 응용하기	9
7. 설정하기.....	12
8. MODBUS MAP	26
----- 참고 자료 -----	
1. 사양.....	28
2. 치수도.....	29
3. 핀 사양	30
4. 설정 유틸리티 항목	31
5. 인증.....	33
6. 저작권.....	33

1. 사용하기 전에

사용 전에 반드시 이 매뉴얼을 읽고 제품을 안전하고 정확하게 사용하십시오.

- 매뉴얼의 그림과 사진은 실물과 다를 수 있으며, 내용은 성능 개선을 위해 사용자에게 통보 없이 변경될 수 있습니다. 이 제품을 오래 사용하신 고객께서는 당사 홈페이지(www.sysbas.com)에서 최신 정보를 확인할 수 있습니다.
- 이 제품에 대한 궁금증(자주 묻는 질문들)과 질문&답변은 당사 홈페이지의 고객지원>기술지원 코너에서 확인할 수 있습니다.
- 이 제품에 대한 자료는 당사 홈페이지의 [자료실](#)에서 다운 받으실 수 있습니다.
- 이 기기는 업무용(A급)으로 전자파적합등록을 한 기기이니 판매자 또는 사용자는 이 점을 주의하시기 바라며, 가정 외의 장소에서 사용하는 것을 목적으로 합니다.
- 이 기기의 교환/반품은 기기에 같이 포함된 “교환/반품 사유서”에 있는 절차대로 처리하시면 됩니다. 교환/반품 요청 시 사전 문의로 상담을 받으실 수 있습니다.

2. 알아 두기

컨버터란?

모든 장비는 다른 장비 나 장치, 컴퓨터 등과 연결되었을 때 그 기능이 배가 됩니다. 이 때문에 장비의 통신은 산업 현장의 사용자와 일반 사용자 모두에게 중요한 요소입니다. 주고받는 데이터가 문제없이 전송되기 위해서 통신에 참여하는 각 장비는 서로가 보내는 데이터를 인식할 수 있어야 합니다. 그런데 서로 다른 장비들은 서로 다른 통신 규격과 프로토콜을 사용하기 때문에 서로 통신할 수 없는 경우가 자주 발생합니다. 이는 마치 서로 다른 말을 사용하는 두 사람이 의사 소통을 하고자 할 때 일어나는 상황과 유사합니다. 이들이 서로의 말을 이해하기 위해서는 서로 다른 말 사이를 번역해 주는 통역이 필요합니다. 장비의 통신에서도 마찬가지로 서로 다른 통신 규격과 프로토콜 사이를 변환시켜 주는 무언가가 필요하며, 이를 위한 장비가 바로 컨버터입니다. 컨버터는 기존의 통신 규격과 프로토콜에 어떠한 변형도 가하지 않으면서 양방이 통신을 할 수 있게 변환시켜 줍니다. 통신 규격과 프로토콜은 그 종류가 매우 많기 때문에, 컨버터 역시 다양한 종류가 존재합니다.

USB란?

USB는 모든 주변기기가 같은 커넥터를 사용한다는 뜻의 "Universal"과 직렬전송으로 주변기기가 연결된다는 뜻의 "Serial"이 합쳐진 것입니다.

USB는 직렬 포트의 일종인 기존의 외부 확장 포트(직렬, 병렬)들의 느린 속도와 제한된 장치 연결에 따른 불편을 해결하기 위한 인터페이스로 모뎀이나 프린터, 스캐너 등의 디바이스만 연결하기 위해서 사용되었던 외부 확장포트들에 비해 USB는 모두 다른 방식으로 연결하던 키보드, 모니터, 마우스, 프린터, 모뎀 등 기본적인 주변기기들을 한번에 연결할 수 있는 장점을 가지고 있습니다. PnP가 완벽하게 지원되어 설치하기 쉬울 뿐만 아니라 대부분의 메인보드 Chip-Set에 USB 컨트롤러가 포함 되어있기 때문에 별도의 추가 기기를 필요로 하지 않습니다.

USB 컨버터는 PC의 USB 포트 혹은 USB 허브에 연결 가능 형태인 type A 방식을 지원합니다. 또한 본 제품은 USB로부터 전원을 공급받아 동작하므로 별도의 외부전원 없이 편리하게 사용할 수 있습니다.

3. 구성품



제품포장



BASSO-1040UT/DIO (유심핀 포함)



터미널블럭



Locking USB Cable

구성품	주문 번호
BASSO-1040UT/DIO, 터미널블럭, Locking USB 케이블	BASSO-1040UT/DIO

4. 제품

외관



LED

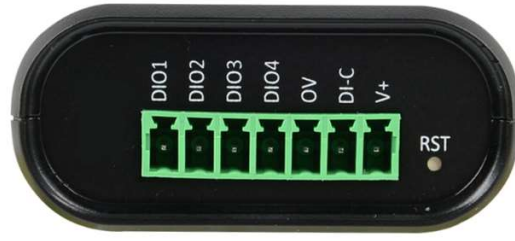


LED Name	동 작			
RDY(B-color)	Raw Data	LED 500ms 점멸		
	Modbus	LED 100ms 점멸		
	설정모드	LED 점등		
시리얼 TXD & RXD(GRN)	데이터 송수신시 LED ON			
Digital I/O	Input		LED "ON"	LED "OFF"
		NPN	0V	VEE or OPEN
	Output	PNP	VEE	0V or OPEN
			GPIO를 low	GPIO를 high

커넥터



시리얼포트(USB, Type A)



Digital I/O 포트(터미널블럭)

- 시리얼 포트(USB): 통신할 수 있는 시리얼 포트입니다. (핀 사양은 부록 참고)
- Digital I/O 포트(터미널블럭): Digital Input/Output, Digital Common, 외부전원(12~24V)으로 구성되어 있습니다.

버튼

- RST 버튼 3초 미만 누름: 장비 설정 모드 진입합니다.
- RST 버튼 3초 이상 누름: 장비 공장 초기화가 됩니다. (초기화 값은 참고자료 참고)

5. 기능

BASSO-1040UT/DIO는 Digital I/O데이터를 USB로 전송해주는 컨버터로서, 아래 기능을 지원합니다.

1) USB 통신 설정

유틸리티 통신 설정에 따라 USB 통신으로 Digital I/O 데이터를 전송합니다.

2) Digital I/O 포트 설정

BASSO-1040UT/DIO는 4포트 Digital I/O로 구성되어 있습니다.

유틸리티 설정에 따라 I/O 모드를 사용자의 환경에 맞게 2xDI+2xDO, 4xDI, 4xDO로 변경할 수 있습니다.

(유틸리티 설정 방법은 “7. 설정하기” 참고)

3) 데이터 출력 설정

유틸리티에서 데이터 형식을 Raw Data, Modbus Data로 설정할 수 있습니다.

4) Modbus

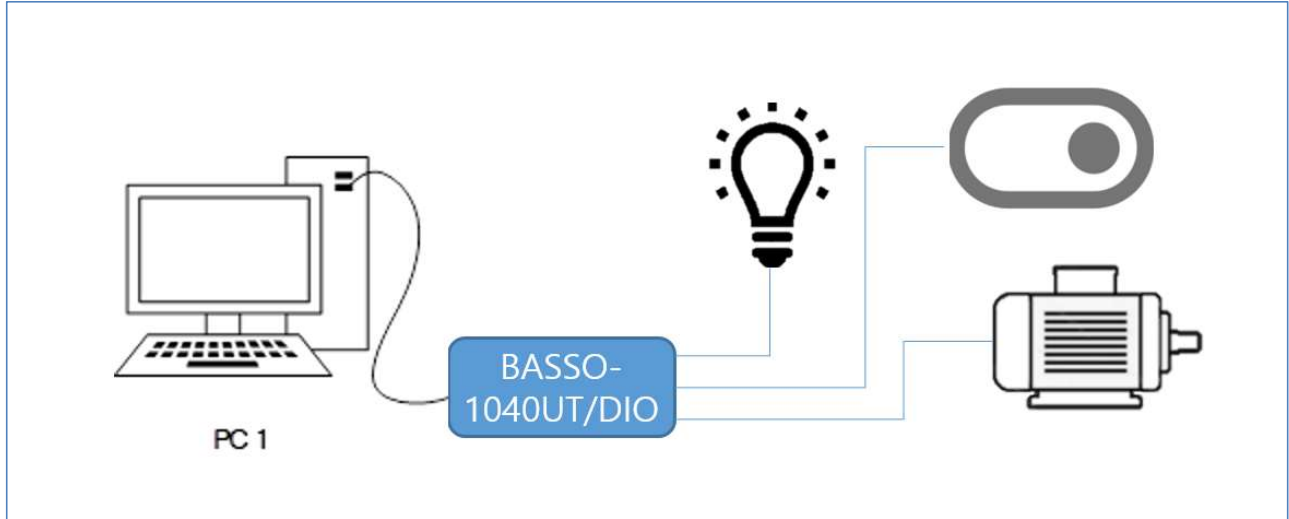
데이터 형식이 Modbus Data로 설정되어 있으면, Serial 포트를 통해 Modbus 통신을 할 수 있습니다.

Modbus RTU/ASCII를 지원하며, Function 3/4/6/16을 지원합니다.

(Modbus Register는 “8. MODBUS MAP” 참고)

6. 응용하기

BASSO-1040UT/DIO 장비의 시리얼을 사용자의 데이터 수집을 위한 장치(PC)에 연결하고, Digital I/O포트에 각종 센서를 연결하여 센서동작에 필요한 설정과 신호를 수집할 수 있습니다.



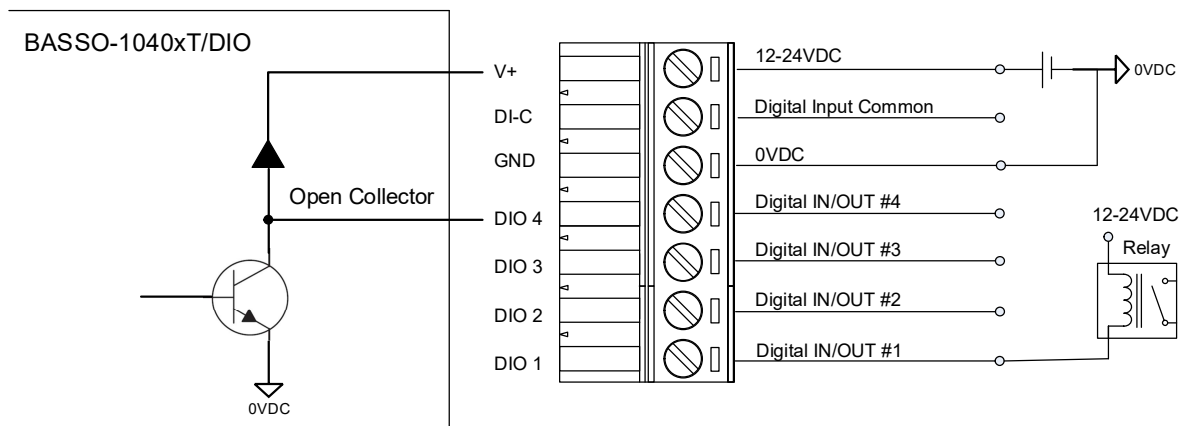
DO센서장치 연결

Digital Output 센서장치 연결은 Sink type 입니다.

디지털 출력은 NPN Open Collector 형태로 포토 커플러를 사용하여 Logic과 분리되고 공통으로 GND(0V) 단자와 연결됩니다. 이들 출력은 큰 구동능력이 필요한 램프 및 외부 릴레이 구동을 위해 사용됩니다.

PC/PLC/HMI 와 같은 Modbus master 장비에 대한 slave module 로도 구성이 가능합니다.

결선1. Sink type 연결



Digital Output Sink type

Sink type은 외부전원을 사용하여 전류가 BASSO-1040UT/DIO로 들어가는 것입니다.

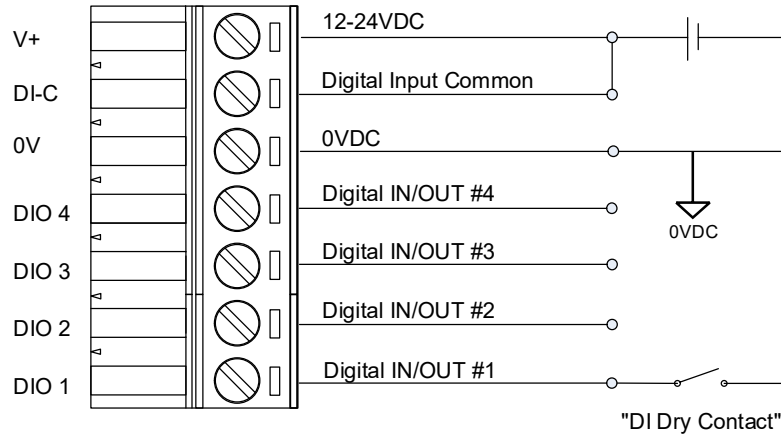
DI 센서장치 연결

Digital Input에는 Dry contact & Wet contact의 두 가지 범주가 있습니다.

Dry contact은 버튼, 스위치 등 전원없이 동작하는 접점입니다. Wet contact는 근접센서, 모션센서 등 작동하는데 전원이 필요한 접점입니다. 센서 유형(NPN, PNP)을 확인하고 아래 배선을 참조하시기 바랍니다.

[주의] V+ & 0V 연결이 뒤바뀔 경우에는 제품이 손상되므로 주의해야 합니다.

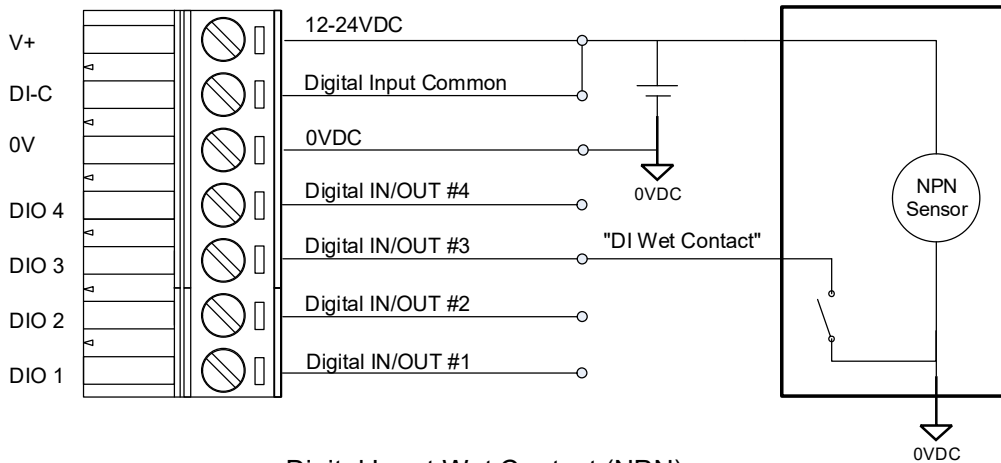
결선1. Digital Input Dry contact 연결



Digital Input Dry Contact

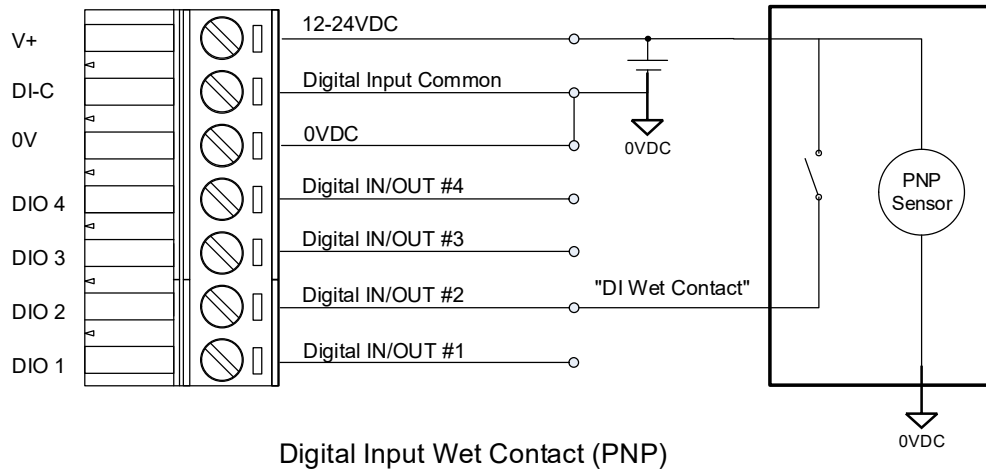
결선2. Digital Input Wet contact 연결

1) NPN 센서타입



Digital Input Wet Contact (NPN)

2) PNP 센서타입



7. 설정하기

BASSO-1040UT/DIO는 BASSO-IO Config 유틸리티 프로그램을 이용한 설정방법과 Modbus를 이용한 설정 방법이 있습니다. (단, Modbus를 이용한 설정 방법은 데이터 형식이 Modbus로 동작 중일 때 사용 가능)

BASSO-IO Config로 설정하기

BASSO-1040UT/DIO에 전원을 인가하고 PC의 USB 통신 포트(COM 포트)에 연결합니다.

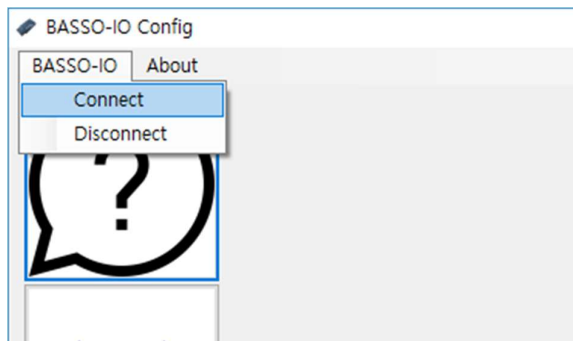
RST(리셋) 스위치를 3초 미만으로 눌러 설정 모드로 동작 시킵니다.

이때, RDY LED가 점등 됩니다.

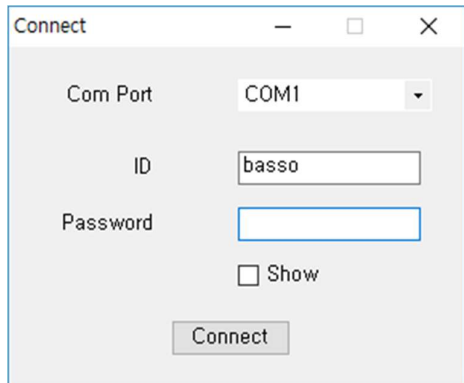
BASSO-IO Config 유틸리티를 실행합니다.



아래 그림과 같이 상단 메뉴바의 BASSO-IO>Connect 메뉴를 선택합니다.



PC에 BASSO-1040UT/DIO가 연결된 COM 포트를 지정합니다.

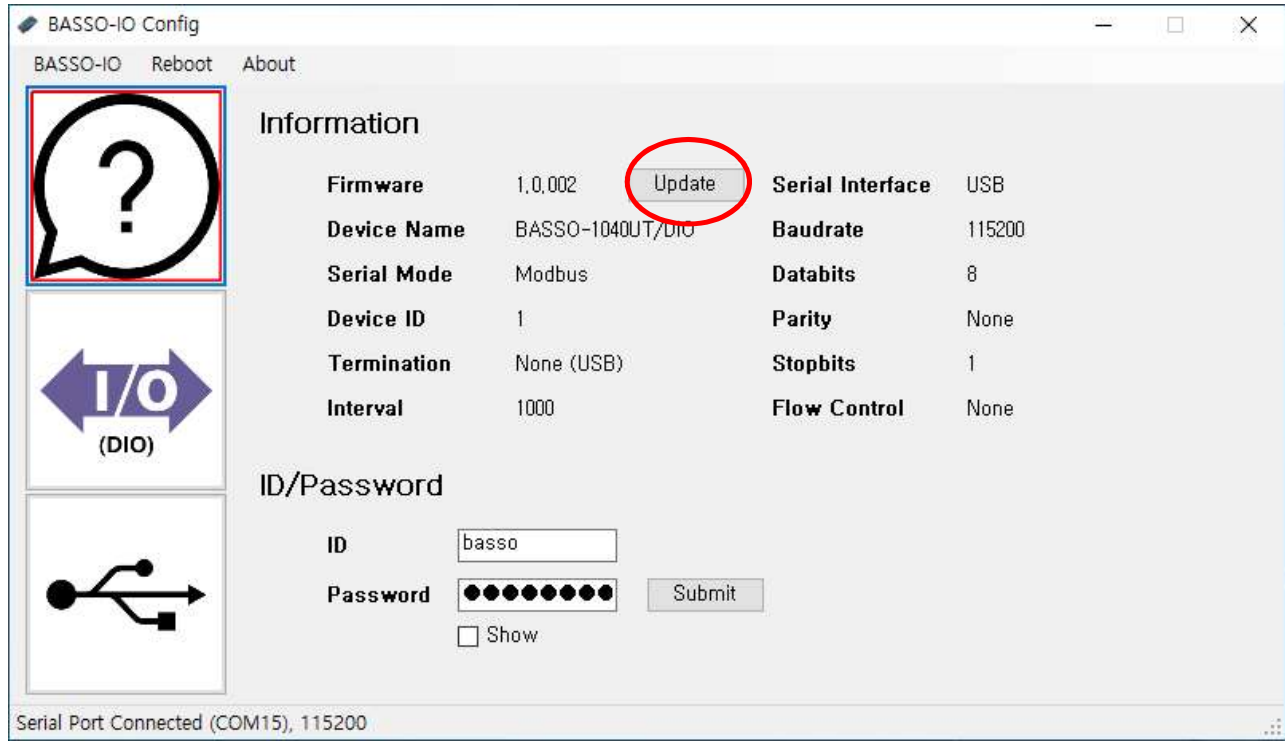


이때, 접속하는 ID/Password의 초기값은 basso/99999999입니다. basso는 소문자입니다.

Information

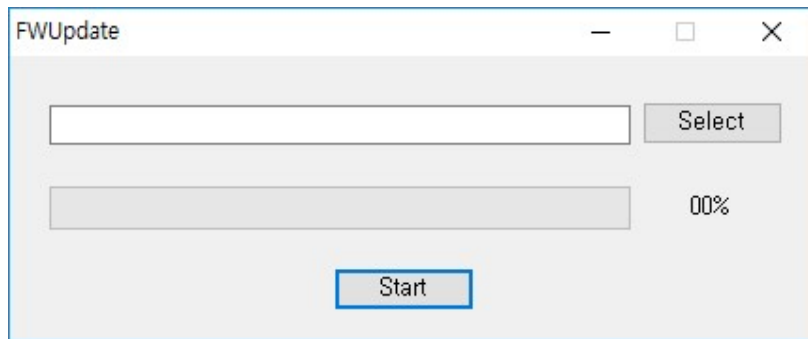
Information 메뉴에서는 BASSO-1040UT/DIO의 기본 설정 정보를 출력합니다.

기본 정보 출력 외에 Firmware Update와 BASSO-1040UT/DIO의 연결 ID/PW를 변경할 수 있습니다.



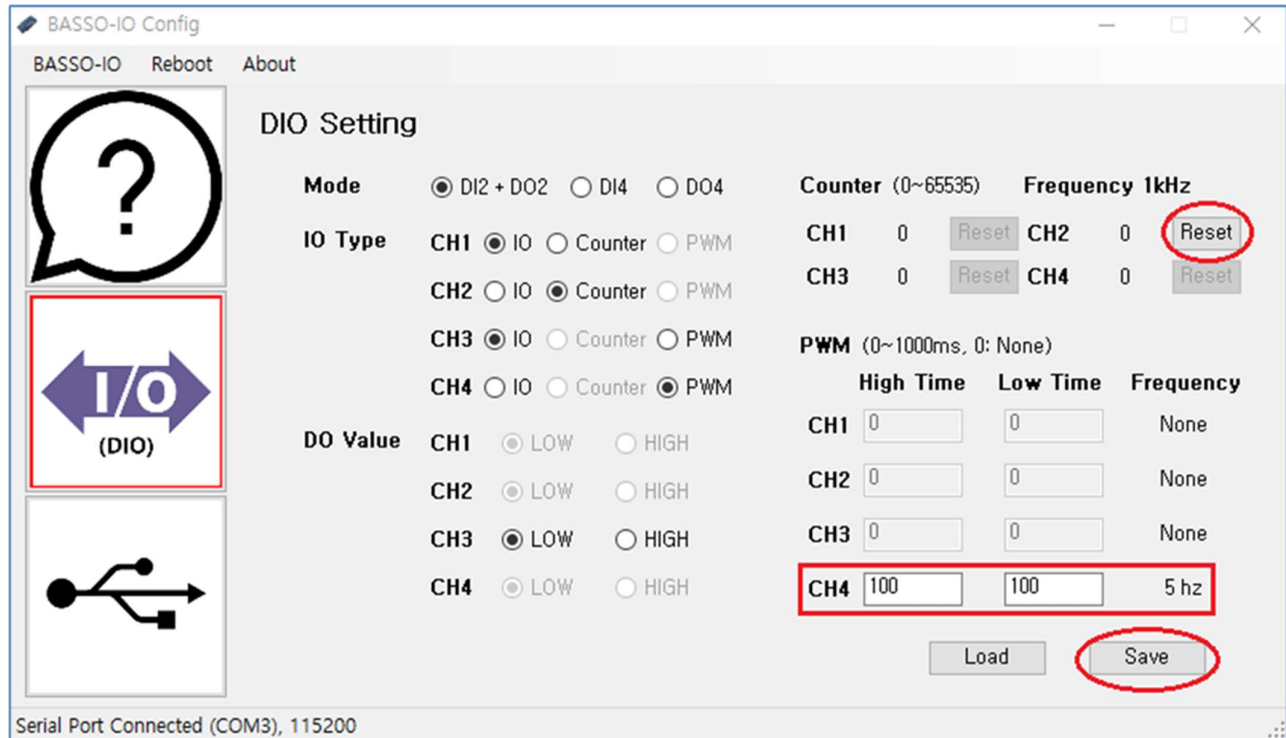
[Update]버튼은 BASSO-1040UT/DIO 제품의 Firmware Update를 하는 버튼입니다.

버튼을 눌러 펌웨어 파일을 선택하여 업데이트를 진행합니다.



IO Port(DIO) Setting

IO Port(DIO) Setting에서는 BASSO-1040UT/DIO의 Digital I/O 관련 설정을 합니다.



[IO Type-Counter] 설정 시 Counter값 Reset을 할 수 있습니다.

- * Counter값은 설정모드 진입과 Reboot으로 재 동작 시에만 유지합니다.
- * USB 커넥터를 재결합하여 BASSO-1040UT/DIO를 ON/OFF시 Counter값은 초기화 됩니다.

[IO Type-PWM] 설정 시 해당 채널의 PWM Time값을 설정할 수 있습니다.

[Load] 버튼을 클릭하면 현재 설정된 값의 상태를 보여줍니다.

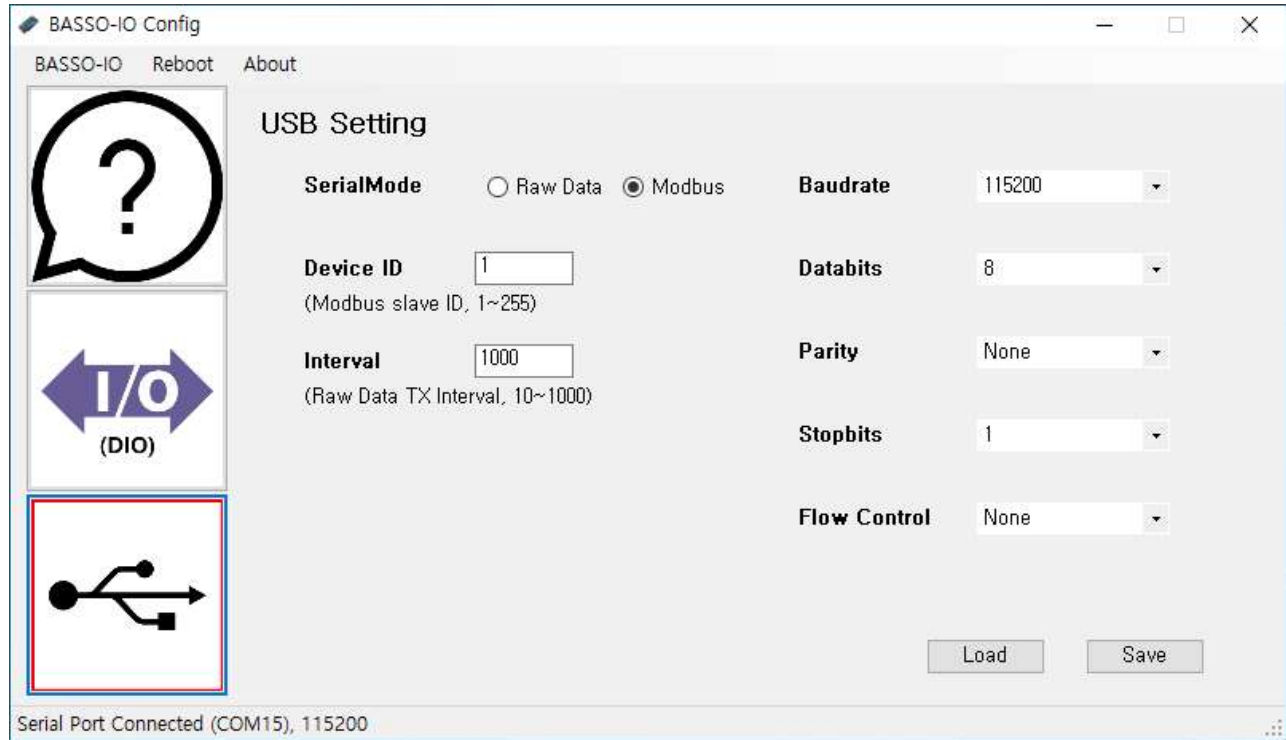
[Save] 버튼을 클릭하면 변경한 내용의 설정 값을 저장시킵니다.

설정을 변경하고 나면 반드시 [Save] 버튼을 누르고 변경된 값이 실제 장비에 반영되었는지 확인합니다. 재 접속하여 다시 설정 값을 확인하려면 [Load] 버튼 클릭을 통해 확인할 수 있습니다. 만일, 변경 내용을 저장하지 않고 강제로 프로그램을 종료하면 변경된 값은 저장되지 않습니다.

- * 자세한 DIO 설정 정보는 아래 참고자료의 4. 설정 유틸리티 항목 참고하십시오.

USB Setting

USB Setting에서는 BASSO-1040UT/DIO의 시리얼 포트에 관한 설정을 합니다.



[Load] 버튼을 클릭하면 현재 설정된 값의 상태를 보여줍니다.

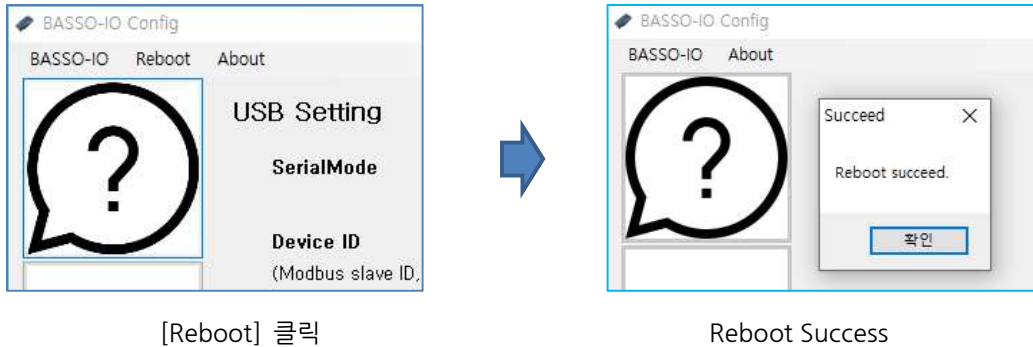
[Save] 버튼을 클릭하면 변경한 내용의 설정 값을 저장시킵니다.

설정을 변경하고 나면 반드시 [Save] 버튼을 누르고 변경된 값이 실제 장비에 반영되었는지 확인합니다. 재 접속하여 다시 설정 값을 확인하려면 [Load] 버튼 클릭을 통해 확인할 수 있습니다. 만일, 변경 내용을 저장하지 않고 강제로 프로그램을 종료하면 변경된 값은 저장되지 않습니다.

* 자세한 USB 설정 정보는 아래 참고자료의 4. 설정 유틸리티 항목 참고하십시오.

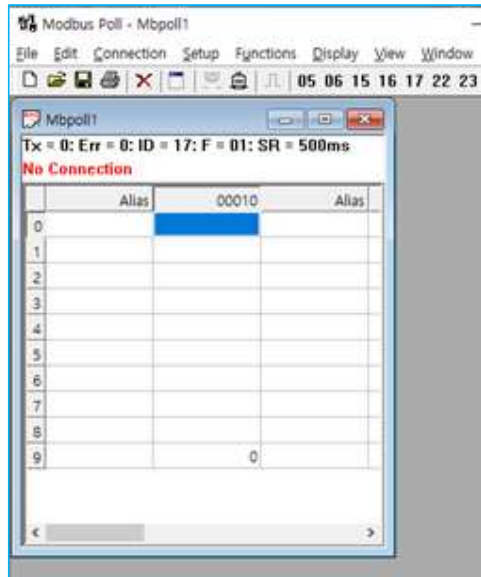
Reboot

BASSO-1040UT/DIO의 설정을 마치면, [Reboot] 버튼을 눌러 BASSO-1040UT/DIO를 재 시작하여 동작모드로 변경해 줍니다.



Modbus 설정하기 (Function 6/16)

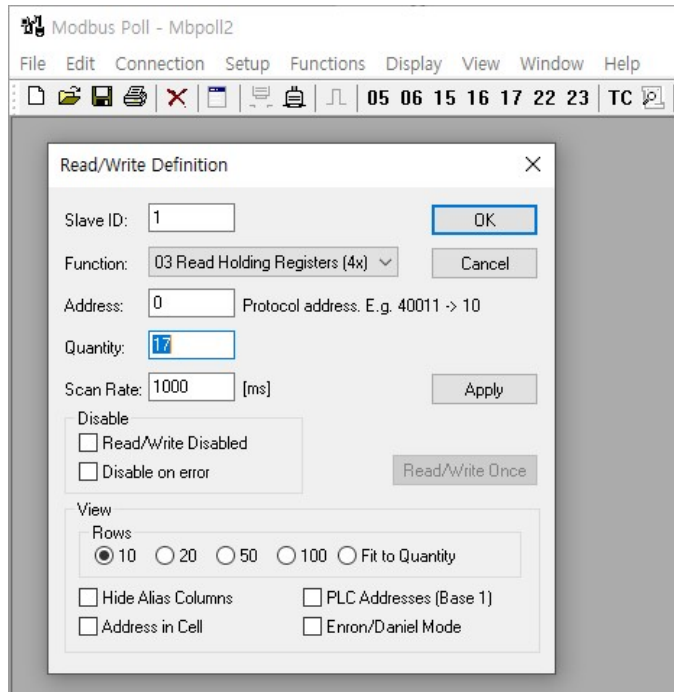
MODBUS 데이터 출력 모드일 때, RDY (녹색)LED가 100ms로 점멸합니다. Modbus Poll을 실행합니다.



Read/Write Definition

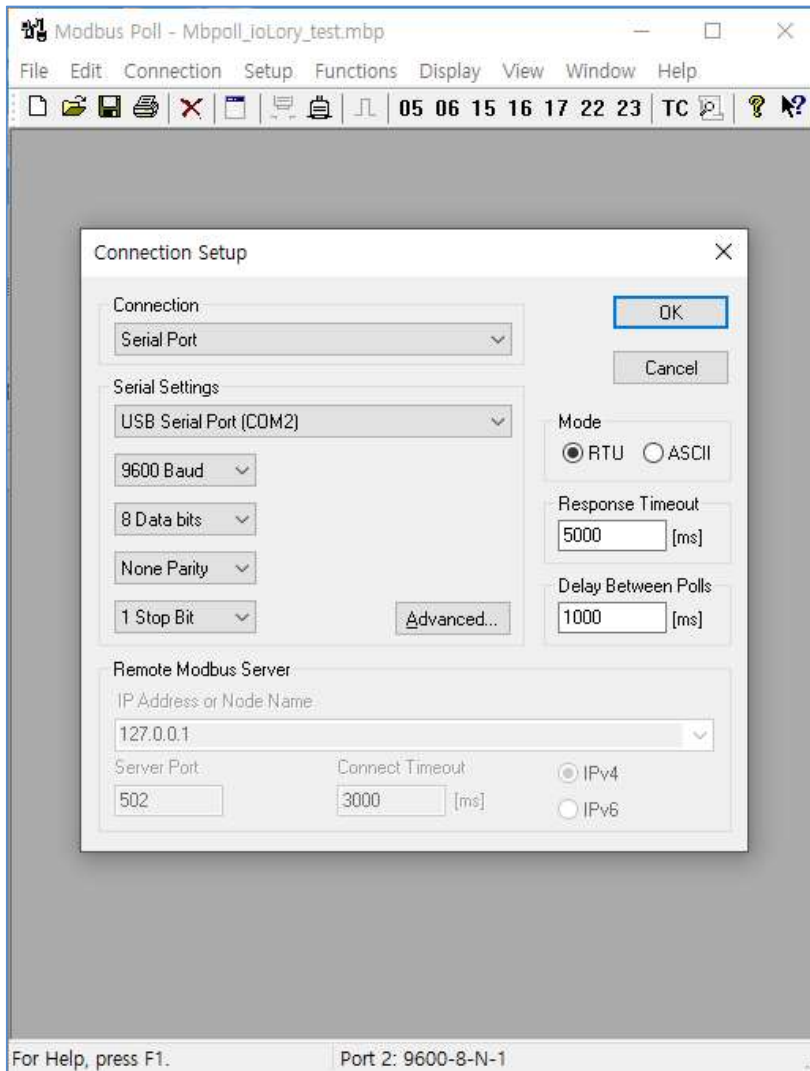
메뉴의 Setup → Read/Write Definition을 선택하여 BASSO-1040UT/DIO Register Map을 참조하여 작성합니다.

- Slave ID: BASSO-1040UT/DIO에서 설정된 Slave ID를 입력합니다.
- Function: 03 Read Holding Registers (4x)를 선택합니다. DIO 포트의 레지스트리가 4001~40017입니다.
- Address: 시작 Address를 '0'으로 입력합니다.
- Quantity: 읽어올 register 갯수는 '17'을 입력합니다.
- 나머지 설정은 Default 값으로 합니다.



Connection Setup

메뉴의 Connection→Connect를 선택하여 Modbus 접속 설정을 합니다.

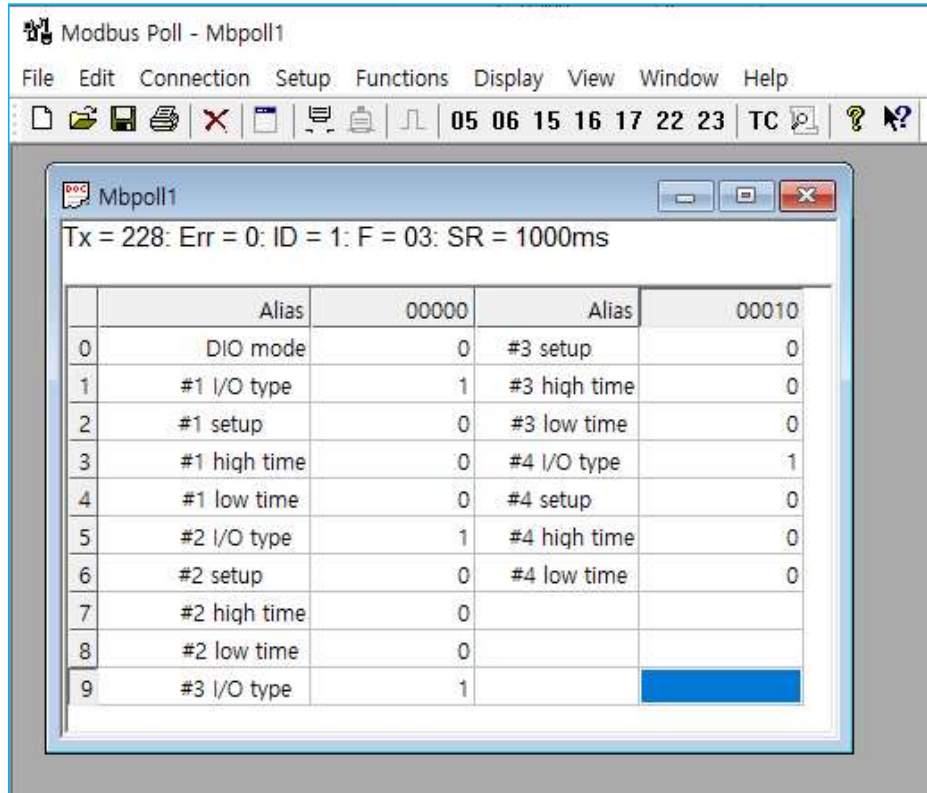


- Connection에 Serial Port를 BASSO-1040UT/DIO와 연결되어 있는 Comport를 선택하고, setting에 BASSO-1040UT/DIO설정과 동기화 시켜 baud rate, Data bits, Parity, stop bit를 설정해 줍니다.
- Modbus Mode를 선택합니다. (RTU/ASCII)
- Response Timeout 설정하고, 설정이 완료되면 OK버튼을 눌러 연결을 시도합니다.

통신 확인 및 상태 값 확인

Modbus통신이 정상적으로 이루어지게 되면 아래 그림처럼 BASSO-1040UT/DIO의 각 I/O Port의 설정 정보를 확인할 수 있습니다.

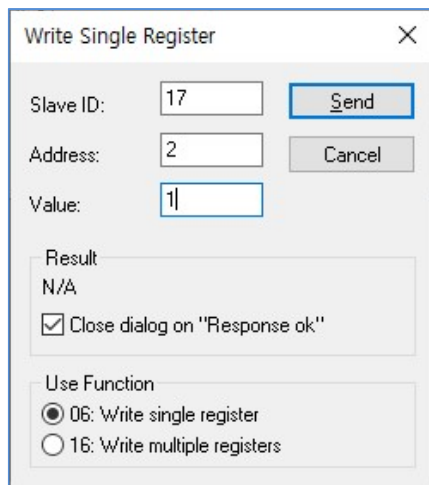
(Alias 에 사용자가 직접 별칭을 입력하면 확인이 쉬워집니다.)



I/O Port 제어 방법

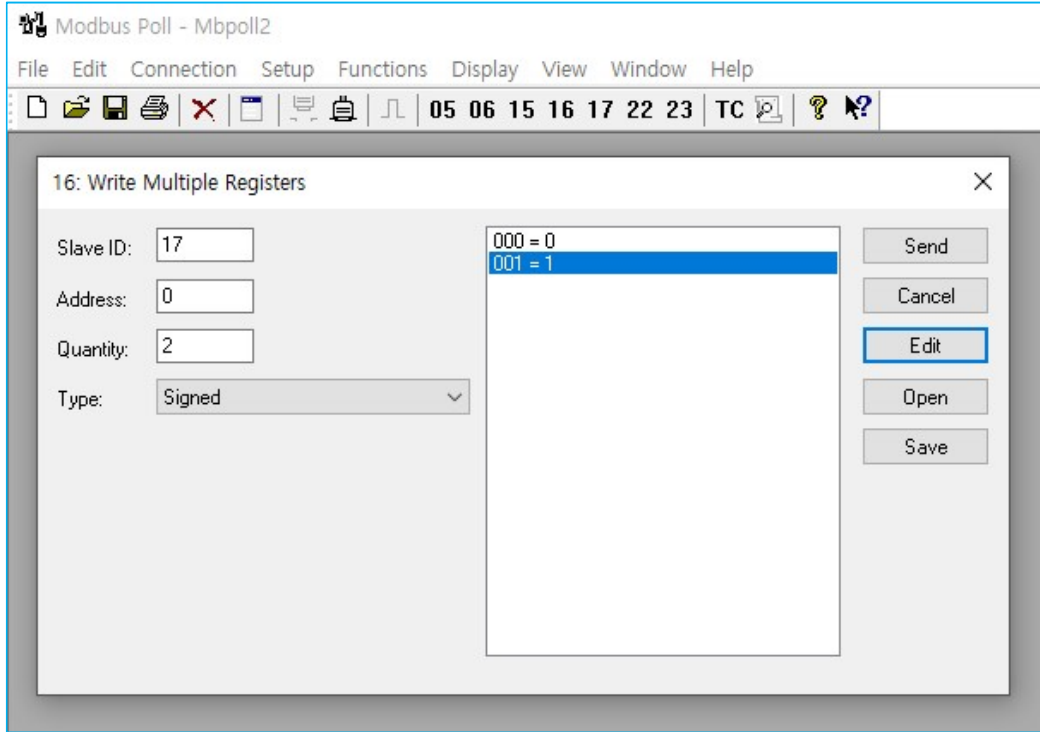
메뉴의 Function→06: Write Single Register 를 선택하고, Slave ID 와 Address, Value(값)을 쓰고 Send 버튼을 누르면 해당 Slave ID 로 명령이 전송됩니다.

아래의 예는 Slave ID 17 번의 #40003(2 번 Address; RO) 레지스터 값을 '1'로 쓰겠다는 뜻입니다.



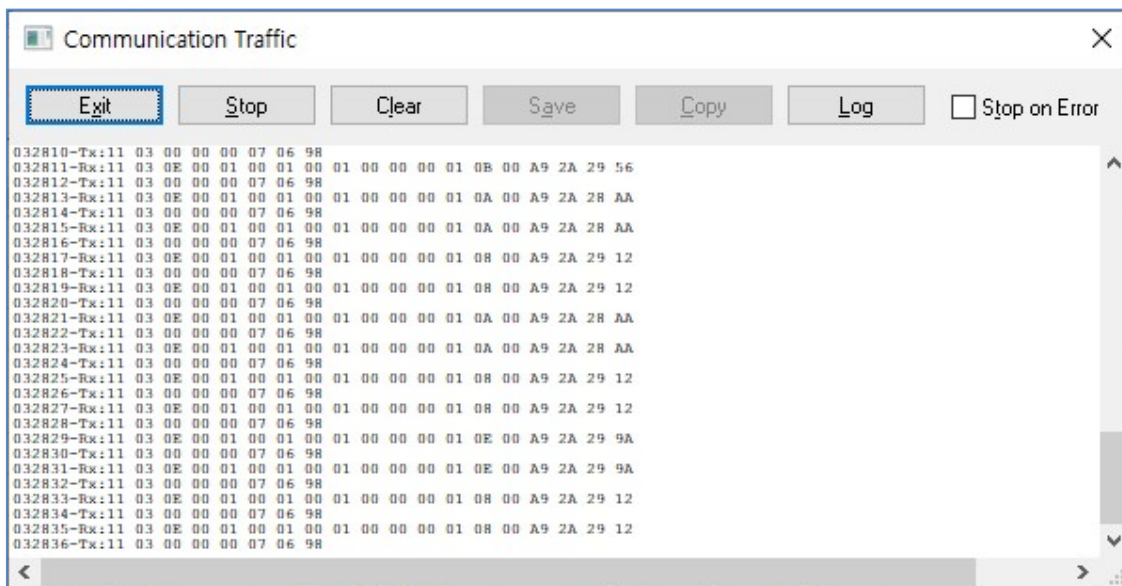
메뉴의 Function→16: Write Multiple Registers 를 선택하고, Slave ID 와 Address, Quantity, Value(값)을 쓰고 Send 버튼을 누르면 해당 Slave ID 로 명령이 전송됩니다.

아래의 예는 Slave ID 17 번의 #40001~40002(DIO mode, #1 I/O type) 레지스터 값을 각각 '0, 1'로 쓰겠다는 뜻입니다.



통신 상태 디버깅

메뉴의 Display→Communication을 선택하여 송, 수신 패킷을 확인할 수 있습니다.



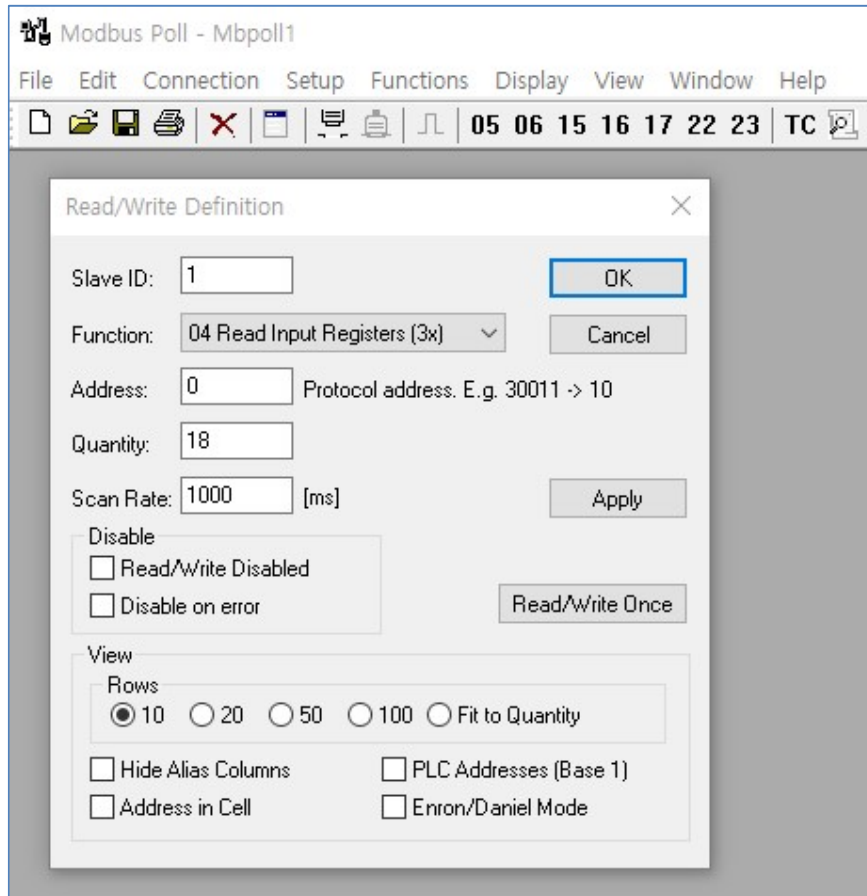
Modbus 데이터 확인 (Function 4)

Modbus 에서 Function 4(Read InputRegisters)로 Digital Input/Output 데이터를 확인할 수 있습니다.

Read/Write Definition

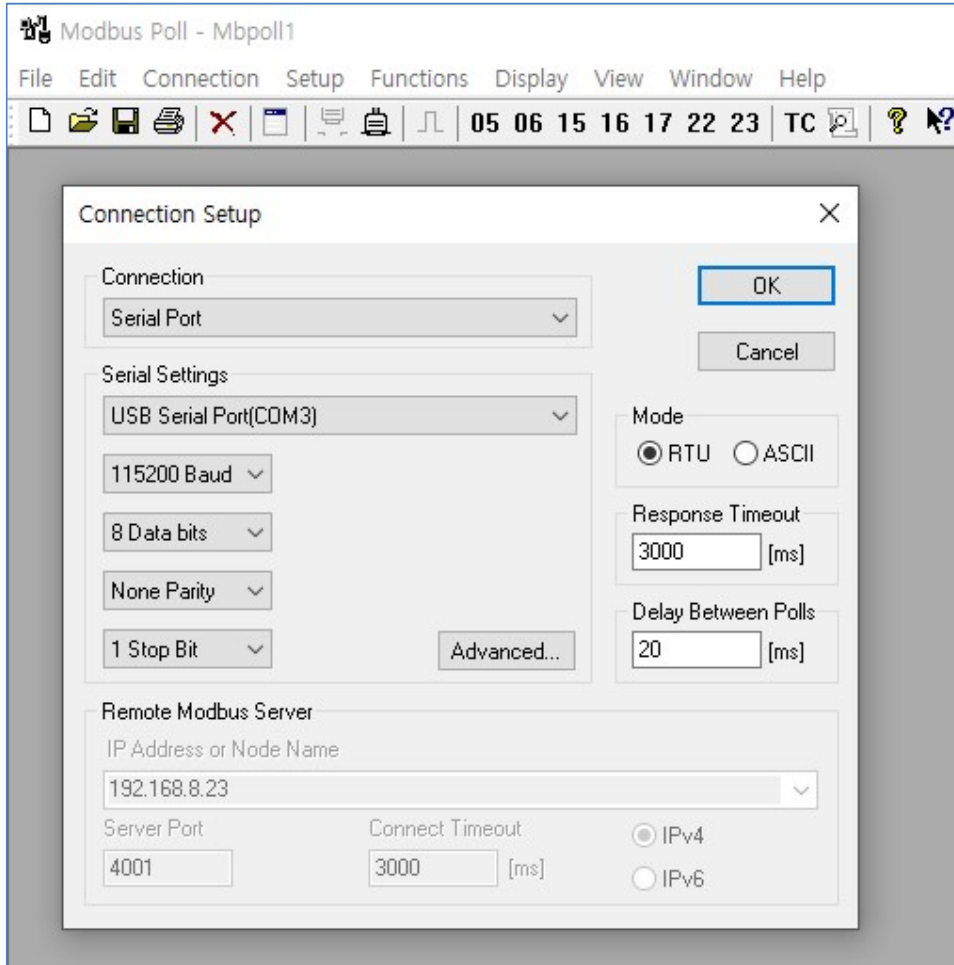
메뉴의 Setup→ Read/Write Definition을 선택하여 BASSO-1040UT/DIO Register Map을 참조하여 작성합니다.

- Slave ID: BASSO-1040UT/DIO에서 설정된 Slave ID를 입력합니다.
- Function: 04 Read Input Registers (3x)를 선택합니다. DIO 포트의 레지스트리가 30001~30018입니다.
- Address: 시작 Address를 '0'으로 입력합니다.
- Quantity: 읽어올 register 갯수는 '18'을 입력합니다.
- 나머지 설정은 Default 값으로 합니다.



Connection Setup

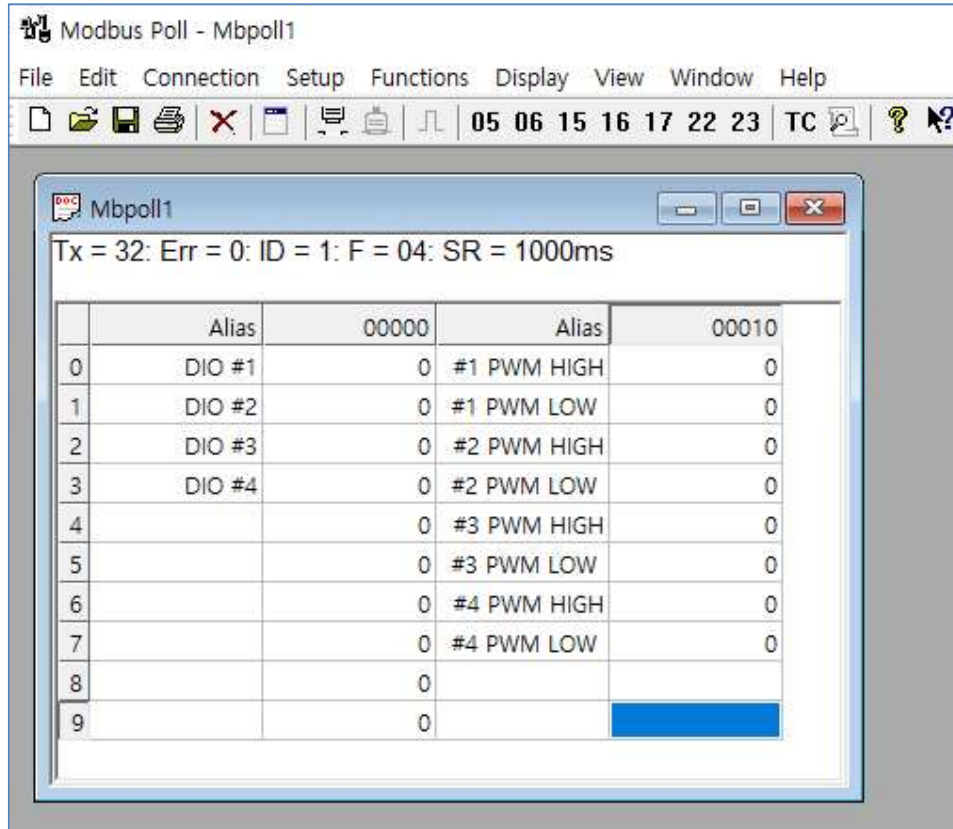
메뉴의 Connection→Connect를 선택하여 Modbus 접속 설정을 진행합니다.



- Connection에 Serial Port를 BASSO-1040UT/DIO와 연결되어 있는 Comport를 선택하고, setting에 BASSO-1040UT/DIO 설정과 동기화 시켜 baud rate, Data bits, Parity, stop bit를 설정해 줍니다.
- Modbus Mode를 선택합니다. (RTU/ASCII)
- Response Timeout 설정하고, 설정이 완료되면 OK 버튼을 눌러 연결을 시도합니다.

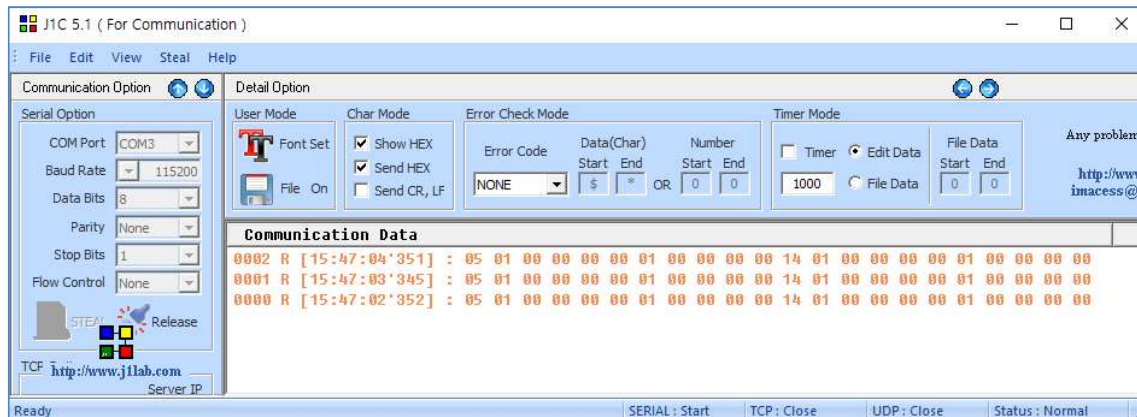
통신 확인 및 데이터 확인

Modbus통신이 정상적으로 이루어지게 되면 아래 그림처럼 BASSO-1040UT/DIO의 각 Port 데이터를 확인할 수 있습니다. (Alias에 사용자가 직접 별칭을 입력하면 확인이 쉬워집니다.)



Raw Data

BASSO-1040UT/DIO의 Raw Data 출력 모드에서 Serial Port를 통해 Data를 확인합니다.



DO 포트의 경우 11byte의 Data가 주기적으로 전송되는 것을 확인할 수 있습니다.

이 값을 가지고 사용자는 자체 어플리케이션에서 상태 값으로 표현할 수 있습니다.

수신한 11byte를 HEX값으로 변환하여 보기를 하면,

< Packet Sample >

14 01 00 00 00 00 01 00 00 00 00

14: Port Table Number (아래 표 참조)

01: Do#3 Port Type(Output/PWM)

00 00 00 00: Do#3 Port 상태

01: Do#4 Port Type(Output/PWM)

00 00 00 00: Do#4 Port 상태

<표 Port Table Number>

Port Table Number	Port Table Name
0x04	DO (#1,#2)
0x05	DI (#1,#2)
0x14	DO (#3,#4)
0x15	DI (#3,#4)

※ 참고: 흔히들 많이 쓰고 있는 통신 Emulator인 TeraTerm에서는 Hex 값을 확인할 수가 없습니다.

Hex View 가 가능한 시리얼 통신 프로그램을 이용해야 합니다.

위에서는 변환 가능한 J1C 프로그램을 예로 든 것입니다.

Raw Data - DO제어

BASSO-1040UT/DIO에서의 Output포트인 DO(Digital Output)의 상태를 제어할 수 있습니다.

Serial을 통해서 제어 명령을 BASSO-1040UT/DIO로 전달하여 DO를 제어할 수 있습니다.

제어 명령의 구조(프로토콜)는 3byte로 구성되어 있으며, 자세한 내용은 다음과 같습니다.

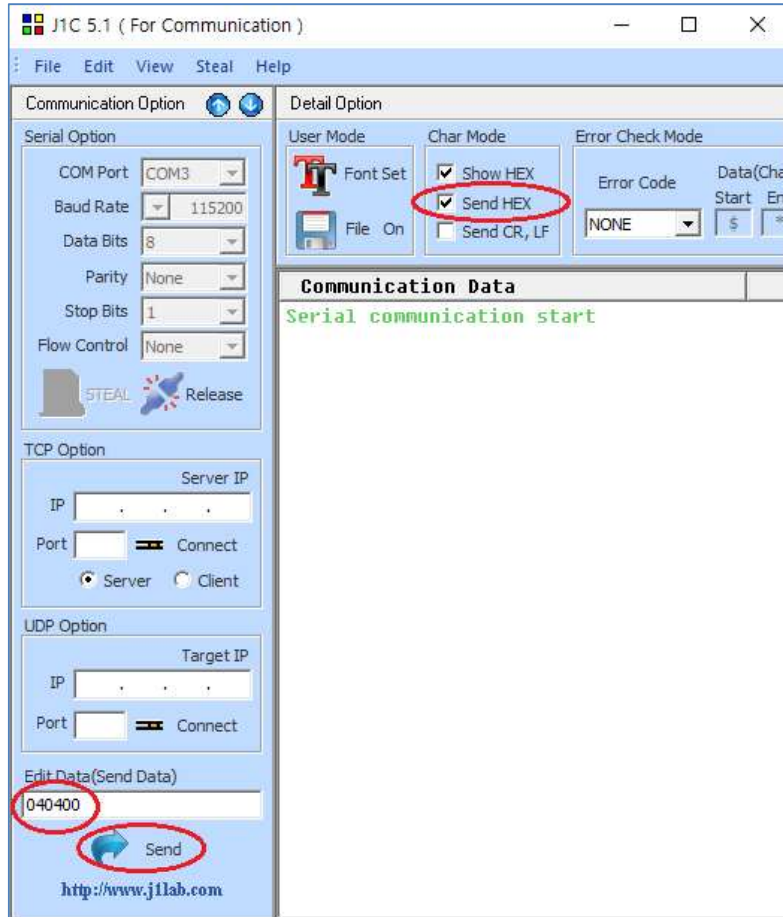
순번	내용	비고
1	Port Table Number(0x0)	0x04: DO
2	포트 번호(0x01 ~0x04)	0x01: 1번 포트 0x02: 2번 포트 0x03: 3번 포트 0x04: 4번 포트
3	변경할 Status 값(0x00 또는 0x01)	0x00: LOW 0x01: HIGH

전송할 3byte는 반드시 HEX값으로 변환하여 전송해야 합니다.

제어 요청(송신) 패킷의 예를 들어 보면 다음과 같습니다.

`0x04 0x01 0x01 //DO 1번포트를 ON`

`0x04 0x02 0x00 //DO 2번포트를 OFF`



입력은 HEX 값으로 변환해서 Send 합니다. (J1C 프로그램을 예로 든 화면입니다.)

8. MODBUS MAP

BASSO-1040UT/DIO 의 지원하는 Modbus Function 및 Modbus Registers 는 아래의 표로 확인할 수 있습니다.

[Function 03: Read Holding Registers]			
Register	설정	설정 값	설정 내용
0	DIO mode	0~2	DI*2+DO*2=0, DI*4=1, DO*4=2
1	DIO 1channel I/O type	1~3	IO=1, Counter=2, PWM=3
2	DIO 1channel setup	0~65535	Low=0, High=1, Counter=1~65535
3	DIO 1channel setup high time	0~1000	PWM=1~1000, None=0
4	DIO 1channel setup low time	0~1000	PWM=1~1000, None=0
5	DIO 2channel I/O type	1~3	IO=1, Counter=2, PWM=3
6	DIO 2channel setup	0~65535	Low=0, High=1, Counter=1~65535
7	DIO 2channel setup high time	0~1000	PWM=1~1000, None=0
8	DIO 2channel setup low time	0~1000	PWM=1~1000, None=0
9	DIO 3channel I/O type	1~3	IO=1, Counter=2, PWM=3
10	DIO 3channel setup	0~65535	Low=0, High=1, Counter=1~65535
11	DIO 3channel setup high time	0~1000	PWM=1~1000, None=0
12	DIO 3channel setup low time	0~1000	PWM=1~1000, None=0
13	DIO 4channel I/O type	1~3	IO=1, Counter=2, PWM=3
14	DIO 4channel setup	0~65535	Low=0, High=1, Counter=1~65535
15	DIO 4channel setup high time	0~1000	PWM=1~1000, None=0
16	DIO 4channel setup low time	0~1000	PWM=1~1000, None=0

[Function 04: Read Input Registers]			
Register	설정	설정 값	설정 내용
0	DIO 1ch data	0~65535	Low=0, High=1, Counter=1~65535
1	DIO 2ch data	0~65535	Low=0, High=1, Counter=1~65535
2	DIO 3ch data	0~65535	Low=0, High=1, Counter=1~65535
3	DIO 4ch data	0~65535	Low=0, High=1, Counter=1~65535
~~~~~			
10	1channel pwm high time	0~1000	PWM=1~1000, None=0

11	1channel pwm low time	0~1000	PWM=1~1000, None=0
12	2channel pwm high time	0~1000	PWM=1~1000, None=0
13	2channel pwm low time	0~1000	PWM=1~1000, None=0
14	3channel pwm high time	0~1000	PWM=1~1000, None=0
15	3channel pwm low time	0~1000	PWM=1~1000, None=0
16	4channel pwm high time	0~1000	PWM=1~1000, None=0
17	4channel pwm low time	0~1000	PWM=1~1000, None=0

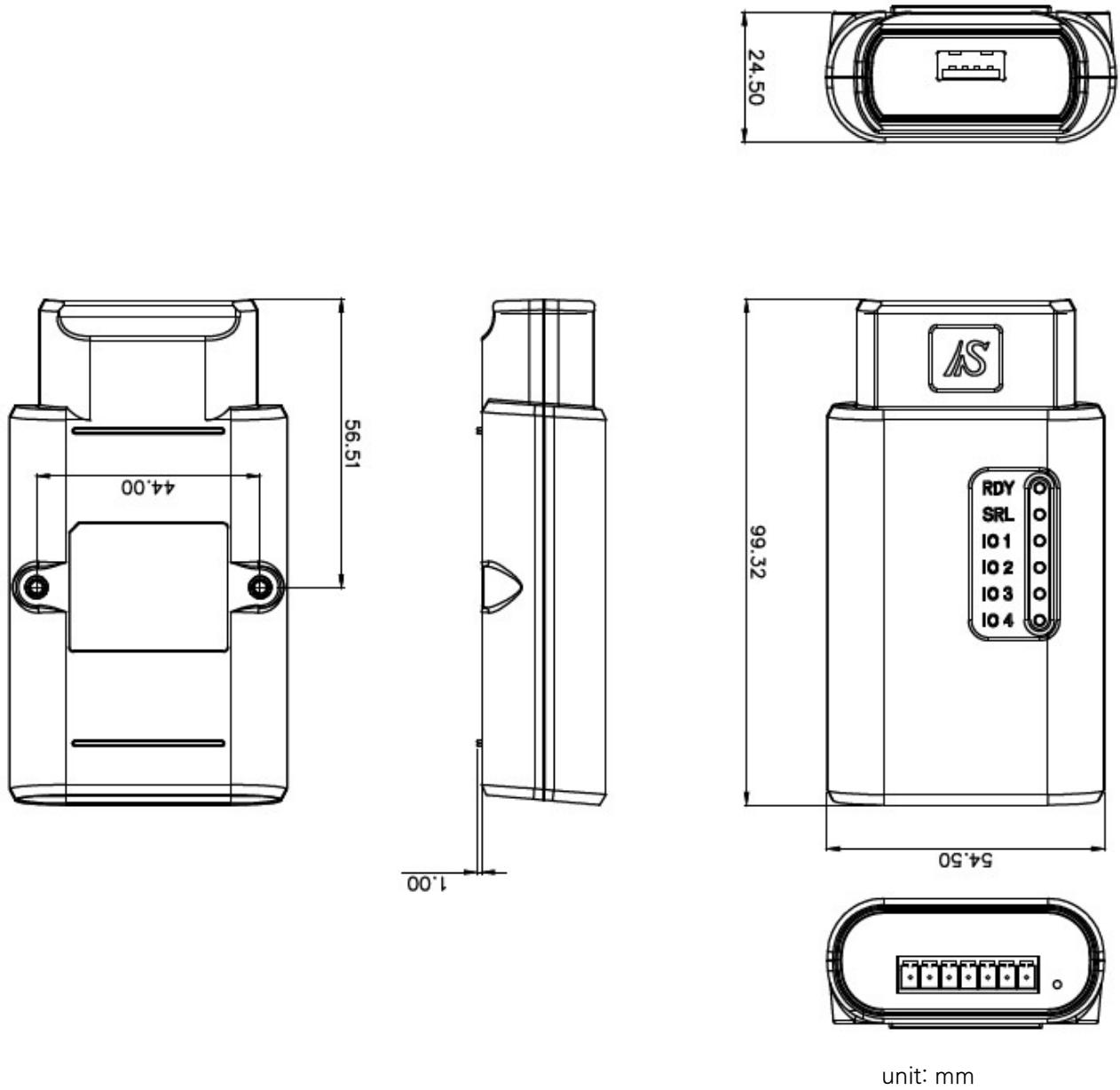
[Function 06 : Write Single Register]
[Function 16 : Write Multiple Registers]

----- 참고 자료 -----

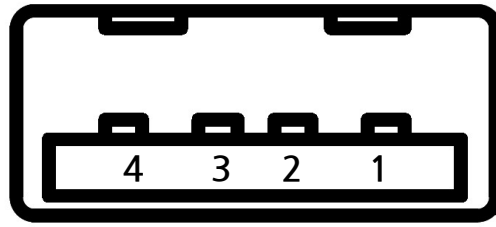
1. 사양

USB	Interface	USB 2.0
	Connector	Type A
Digital Input/Output	I/O Select	2 DI + 2DO, 4 DI, 4 DO 선택 (by software)
	Digital Input	4 channels (Dry & Wet Contact)
	Digital Input Mode	DI or Event Counter (1kHz)
	Digital Output	4 channels (Sink)
	Digital Output Mode	DO or Pulse Output (500Hz)
	Output Current Rating	500mA per Channel
	Isolation	1500Vrms for 1minute
	Power	12 ~ 24V (Terminal Block)
Hardware	Power	USB 5V Bus power
	LED	RDY(Green), SRL(Red), DIO1&3(Green), DIO2&4(Yellow)
	Size	102.5(W) x 54.5(L) x 24.5(H) mm
	Weight	68g
	Operating Temperature	-40 ~ 85°C
	Storage Temperature	-40 ~ 85°C
	Humidity	5~90% Non-condensing
Certification		KC (KN 32, KN35)
Ordering information		BASSO-1040UT/DIO

## 2. 치수도

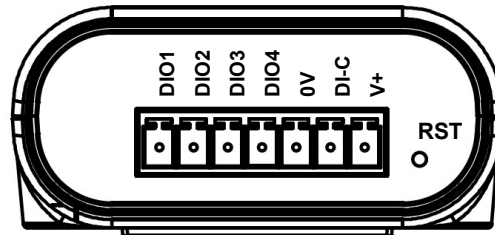


### 3. 핀 사양



- D+ D- +

[USB A Type]



V+ : Field Power 12-24VDC

DI-C : Digital Input Common

0V : Field Ground

DIO4 : Digital I/O Channel 4

DIO3 : Digital I/O Channel 3

DIO2 : Digital I/O Channel 2

DIO1 : Digital I/O Channel 1

## 4. 설정 유틸리티 항목

IO Port(DIO) Setup의 주요 항목은 아래와 같습니다.

메뉴	Default	설명
Mode	D12+DO2	<p>포트의 IO 설정을 변경할 수 있습니다.</p> <p><b>D12+DO2</b> 장비의 IO 포트를 DI 2 채널과, DO 2 채널로 지정합니다.</p> <p><b>DI4</b> 장비의 IO 포트를 DI 4 채널로 지정합니다.</p> <p><b>DO4</b> 장비의 IO 포트를 DO 4 채널로 지정합니다.</p>
IO Type	IO	<p>각 IO 포트의 타입을 채널 별로 변경할 수 있습니다.</p> <p><b>IO</b> 해당 채널을 IO 모드로 동작 시킵니다. 해당 채널의 모드가 DI 일 경우 Input 모드로 동작합니다. 해당 채널의 모드가 DO 일 경우 Output 모드로 동작합니다.</p> <p><b>Counter</b> 해당 채널의 모드가 DI 일 경우 지정 가능합니다. 해당 채널을 Counter 모드로 동작 시킵니다.</p> <p><b>PWM</b> 해당 채널의 모드가 DO 일 경우 지정 가능합니다. 해당 채널을 PWM 모드로 동작 시킵니다.</p>
DO Value	LOW	각 채널이 DO Output 일 경우, LOW/HIGH 모드를 설정합니다.
Counter	-	각 채널이 DI Counter 일 경우, 해당 포트의 Counter 값을 확인하거나 0으로 Reset 할 수 있습니다.
PWM HIGH Time	0	각 채널이 DO PWM 일 경우, HIGH Time 을 설정할 수 있습니다.
PWM LOW Time	0	각 채널이 DO PWM 일 경우, LOW Time 을 설정할 수 있습니다.



Serial Setup의 주요 기능은 아래와 같습니다.

메뉴	Default	설명
Serial Mode	Modbus	<p>시리얼 포트의 동작 모드를 지정합니다.</p> <p><b>Raw Data</b> 시리얼 포트를 Raw data 타입으로 동작하도록 설정합니다.</p> <p><b>Modbus</b> 시리얼 포트를 Modbus 타입으로 동작하도록 설정합니다.</p>
Device ID	1	Modbus 모드로 동작 시 장비의 ID 를 지정합니다.
Interval	1000	Raw Data 의 출력 간격을 설정합니다.
BaudRate	115200	<p>시리얼 포트의 통신 속도를 설정합니다.</p> <p>("300", "600", "1200", "2400", "4800", "9600", "14400", "19200", "28800", "38400", "57600", "115200", "230400", "460800", "921600")</p>
Data Bits	8	<p>바이트를 구성하는 비트 수를 설정합니다.</p> <p>(5, 6, 7, 8)</p>
Parity	None	패리티 체크 방식을 설정합니다, (None, Odd, Even)
Stop Bits	1	정지 비트 수를 설정합니다. (1, 2)
Flow Control	None	흐름 제어 방식을 설정합니다. (None, RTS, CTS, RTS_CTS)

## 5. 인증

### - KC 인증

인증번호: R-R-STB-BASSO1040UTDIO

## 6. 저작권

Copyright © 2020 시스템베이스㈜

이 매뉴얼은 저작권법에 의해 보호 받는 저작물입니다.

시스템베이스의 사전 동의 없이 매뉴얼의 일부 또는 전체 내용을 무단 복사, 복제, 출판하는 것은 저작권법에 저촉됩니다.





제품을 사용하시다가 불편하신 점이 있으면 아래 연락처로 상담하여 주십시오.

문의

[www.sysbas.com](http://www.sysbas.com)

전화: 02-855-0501

팩스: 02-855-0580

이메일:

- 구매/견적 문의: [sales@sysbas.com](mailto:sales@sysbas.com)

- 기술/지원 문의: [tech@sysbas.com](mailto:tech@sysbas.com)

- A/S 문의: [as@sysbas.com](mailto:as@sysbas.com)

상담 시간

오전 09:00 ~ 오후 06:00

(토요일, 일요일, 공휴일은 휴무입니다.)