

# BASSO-1040DT/DIO

Industrial Serial to Digital IN/OUT Converter



BASSO-DIO는 산업현장에서 널리 사용되는 접점 스위치, 센서 및 계측기 또는 제어 장치와 연결하여 사용되는 디지털 입력, 출력 장치들을 RS-232, RS-422, RS-485 규격으로 변환 통신하는 Serial to DIO 제품이다.

공장과 같은 산업현장에서는 PLC와 통신하거나 또는 PLC를 활용하여 기계 및 설비의 제어, 측정 등 다양한 영역에서 디지털 입출력 장치가 활용되며 BASSO-DIO는 범용적인 RS-232/422/485와 같은 시리얼규격과 모드버스 프로토콜을 탑재하여 다양한 사용자 환경에 맞추어 신뢰성 있는 통신 기능을 제공하는 다기능 디바이스이다.

## 기능

### 시리얼 포트

RS232/RS422/RS485 및 종단저항은 BASSO-IO Config 유틸리티로 설정.

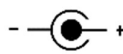
### Digital I/O 포트

4x Digital Input(DI) 또는 4x Digital Output(DO) 또는 2x DI + 2x DO 선택 가능 .

### 산업용 환경 지원

다양한 환경에서 사용가능한 신뢰성 및 성능 제공 (동작온도: -40~85°C)

## BASSO-1040DT/DIO Specification Sheet

Serial	Interface	RS232, RS422, RS485 선택(by software)
	Serial Port	DCE(DB9 Female)
	Signals(RS-232)	TXD, RXD, RTS, CTS
	Signals(RS-422)	TXD+, TXD-, RXD+, RXD-
	Signals(RS-485)	TRXD+, TRXD-
	Data bit	8
	Stop bit	1, 2
	Baud Rate	Max. 921.6kbps
	Protection	Max. ±15kV
Digital Input/Output	I/O Select	2 DI + 2DO, 4 DI, 4 DO 선택 (by software)
	Digital Input	4 channels (Dry & Wet Contact)
	Digital Input Mode	DI or Event Counter (1kHz)
	Digital Output	4 channels (Sink)
	Digital Output Mode	DO or Pulse Output (500Hz)
	Output Current Rating	500mA per Channel
	Isolation	1500Vrms for 1minute
	Power	12 ~ 24V (Terminal Block)
Hardware	Power	5 ~ 24V (DC-Jack) (내경: 3.47mm 외경: 1.35mm) 
	LED	RDY(Green), SRL(Red), DIO1&3(Green), DIO2&4(Yellow)
	Size	102.5(W) x 54.5(L) x 24.5(H) mm
	Weight	68g
	Operating Temperature	-40 ~ 85°C
	Storage Temperature	-40 ~ 85°C
	Humidity	5~90% Non-condensing
Ordering information		BASSO-1040DT/DIO

### Dimension

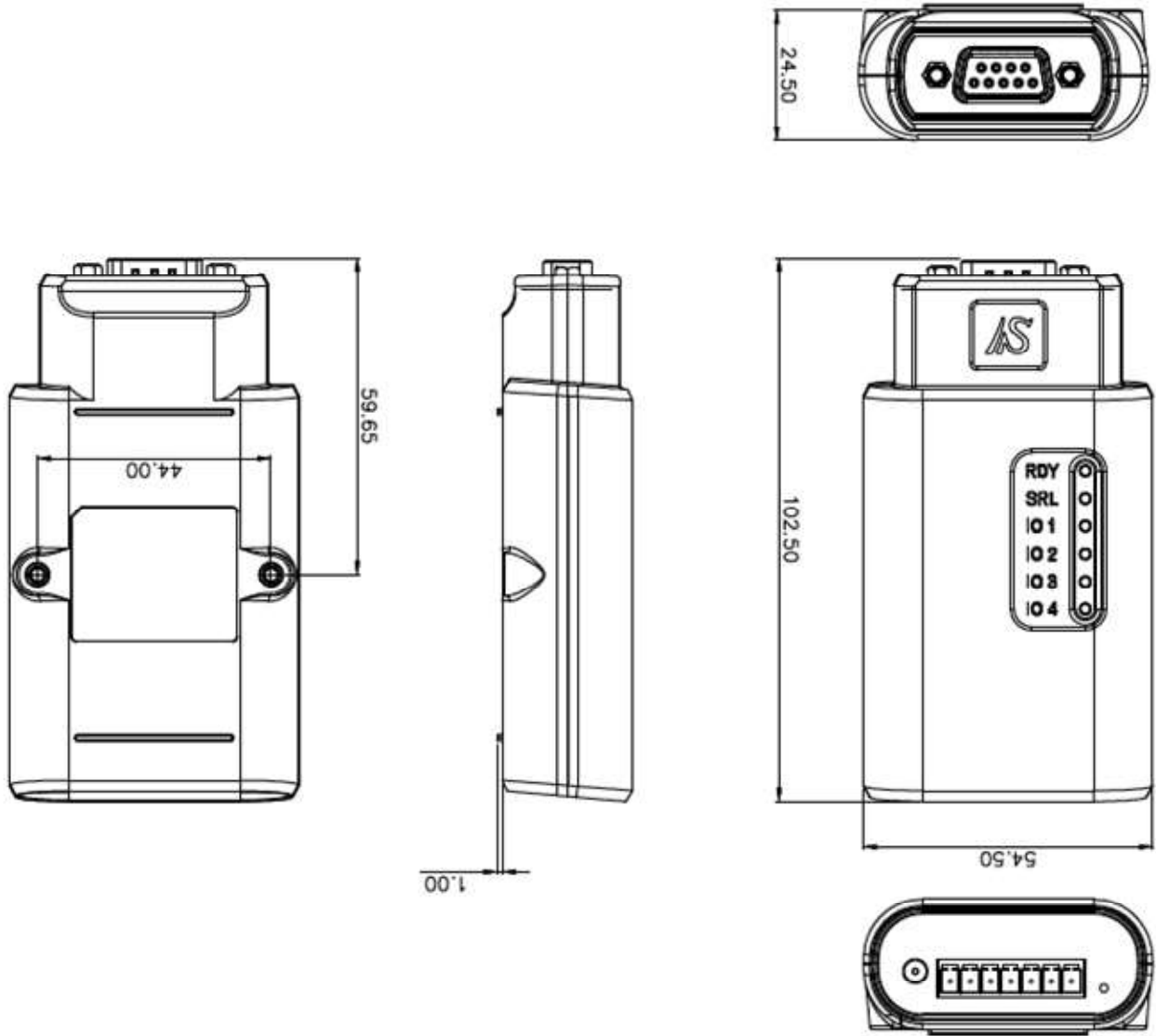
© 시스템베이스㈜

서울시 구로구 디지털로 288, 대륭포스트타워-1 16층

Tel +82-2-855-0501 | Fax +82-2-855-0580 | [www.sysbas.com](http://www.sysbas.com)

Specifications subject to change without notice

# BASSO-1040DT/DIO Specification Sheet



© 시스템베이스㈜

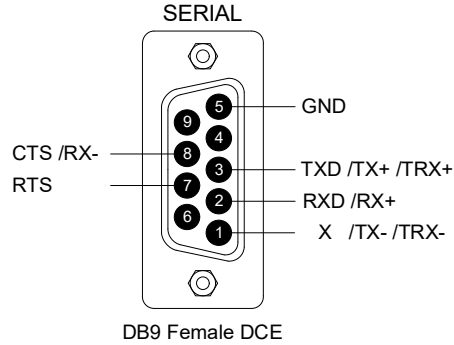
서울시 구로구 디지털로 288, 대륭포스트타워-1 16층

Tel +82-2-855-0501 | Fax +82-2-855-0580 | [www.sysbas.com](http://www.sysbas.com)

Specifications subject to change without notice

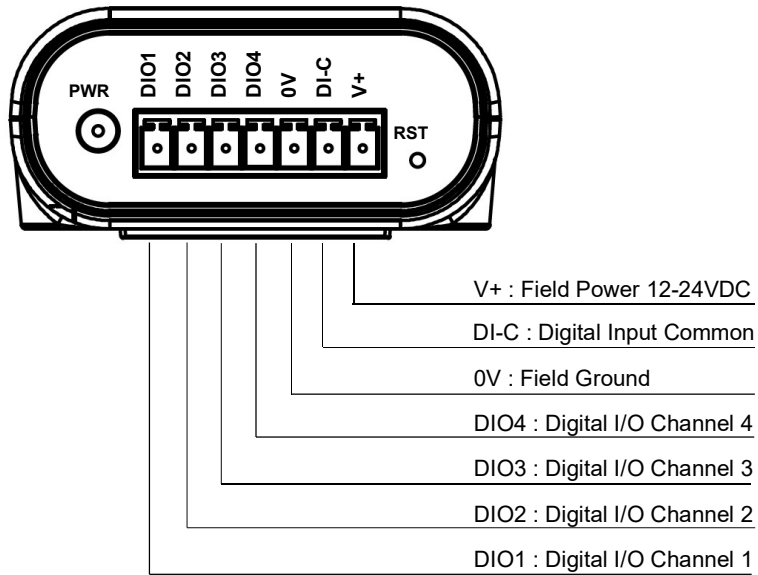
# BASSO-1040DT/DIO Specification Sheet

## Pin Spec



DB9 PIN No.	RS232	RS422	RS485
1	-	Tx-	TRx-
2	RXD	Rx+	-
3	TXD	Tx+	TRx+
5	GND	-	-
7	RTS	-	-
8	CTS	Rx-	-

[주의] RS232포트는 DCE(Data Communications Equipment) 모드로서 PC와 같은 DTE 포트에 다이렉트 케이블로 연결해야 한다.



시리얼 포트의 인터페이스/Baudrate 등의 설정 및 Digital I/O 포트의 입출력 설정은 BASSO-IO Config 유틸리티를 통해서 변경이 가능하다.

© 시스템베이스㈜

서울시 구로구 디지털로 288, 대륭포스트타워-1 16층

Tel +82-2-855-0501 | Fax +82-2-855-0580 | [www.sysbas.com](http://www.sysbas.com)

Specifications subject to change without notice