

BASSO-1010D2/ISO

사용자 매뉴얼



수정 이력

수정일	버전	페이지	수정/추가/삭제	수정 내용
2021.02.04	1.0	All	-	신규 작성

목 차

1. 사용하기 전에	3
2. 알아 두기	3
3. 구성품.....	5
4. 제품.....	6
5. 응용하기.....	8
----- 참고 자료 -----	
1. 치수도.....	9
2. 시리얼포트 핀 사양.....	10
3. 제원.....	11
4. 인증.....	12
5 저작권.....	12

1. 사용하기 전에

사용 전에 반드시 이 매뉴얼을 읽고 제품을 안전하고 정확하게 사용하십시오.

- 매뉴얼의 그림과 사진은 실물과 다를 수 있으며, 내용은 성능 개선을 위해 사용자에게 통보 없이 변경될 수 있습니다. 이 제품을 오래 사용하신 고객께서는 당사 홈페이지(www.sysbas.com)에서 최신 정보를 확인할 수 있습니다.
- 이 제품에 대한 궁금증(자주 묻는 질문들)과 질문&답변은 당사 홈페이지의 고객지원>기술지원 코너에서 확인할 수 있습니다.
- 이 제품에 대한 자료는 홈페이지의 [자료실](#)에서 다운 받을 수 있습니다.
- 이 기기는 업무용(A급)으로 전자파적합등록을 한 기기이니 판매자 또는 사용자는 이 점을 주의하시기 바라며, 가정 외의 장소에서 사용하는 것을 목적으로 합니다.
- 이 제품은 사용 중에 타 기기에 전파 혼신을 유발할 수 있으며, 타 기기로부터 혼신을 받을 수 있습니다.
- 이 제품은 국내용(한국)이므로 전원/주파수가 다른 해외에서는 사용할 수 없습니다.
- 제품 보증서는 이 제품의 포장에 포함되어 있습니다.
- 이 기기의 교환/반품은 기기에 같이 포함된 “교환/반품 사유서”에 있는 절차대로 처리하시면 됩니다. 교환/반품 요청 시 사전 문의로 상담을 받으실 수 있습니다.

2. 알아 두기

공장 또는 열악한 현장에서는 외부에서 발생되어 통신선로를 타고 인입되는 노이즈나 서지로 인해 빈번하게 통신 오류가 발생되고 이런 지속적인 전기적 충격으로 인해 고가의 장비나 시설 등이 파손될 위험성을 내포하고 있습니다. 시스템베이스의 BASSO-1010D2/ISO는 RS232 선로를 통해 인입되는 노이즈나 서지에 대한 보호 기능을 내장하여 고가의 장비나 시설의 고장이나 파손을 감소시켜, 시설 및 장비의 유지보수 및 활용할 수 있는 고성능, 고 신뢰성을 제공하는 제품입니다.

- 최고 통신 속도 921.6kbps 지원
- 산업용 동작 온도 -40~85℃ 지원
- ±15 ~ 30kV ESD 보호 기능 내장
- 350W 서지 보호 기능 내장
- ±3kVrms 디지털 아이솔레이션 기능 지원
- TXD, RXD, RTS, CTS 신호 지원
- 1차측 RS232 신호선을 통한 무전원 동작 지원
- 1차측 DB9 9번 핀을 통한 전원공급 가능(DC 5~12V)

시리얼이란?

RS-232방식은 EIA(Electronic Industries Association)에서 제정한 가장 간단하면서도 보편화된 장비 통신 규격입니다. 1:1 통신 만을 지원하고, 통신 속도에 따라 차이는 있지만 100m 이내의 통신에 주로 사용되는 간편함과 경제성의 이유로 현재까지 많은 산업현장 등지에서 사용되고 있습니다.

RS-422와 RS-485 방식은 RS-232의 단점을 보완한 규격입니다. 1:1 통신 만을 지원하고 단 거리 통신에 국한되었던 RS-232에 비해, 신호선을 4개 또는 2개를 사용하는 RS-422와 RS-485는 노이즈에 더욱 강한 응답을 갖기 때문에 1.2Km까지의 장거리 통신을 지원합니다. 또한 RS-422/RS485의 경우 멀티드롭 방식을 지원합니다. 이로 인해 더욱 복잡하고 광범위한 환경에서의 통신이 가능합니다.

아이솔레이션(Isolation)이란?

아이솔레이션은 전기 신호를 광과 같은 다른 형태로 변환하고 이를 다시 전기신호로 변환시켜 통신하는 기능입니다. 이렇게 입출력 신호를 전기적으로 절연하여 외부에서 발생되어 배선을 통해 전달되는 서지나 외부의 모터, 액츄에이터 등의 동작으로 인해 발생하는 강력한 전기적 충격으로 부터 장비를 보호하는 역할을 수행합니다. 이렇듯 고가의 장비와 통신하는 경우 저렴한 비용으로 장비를 보호하기 위해서는 아이솔레이션 기능이 필요합니다.

디지털 아이솔레이션은 작은 사이즈와 높은 아이솔레이션 성능, 적은 소비 전력을 제공하는 아이솔레이션 기법으로 기존의 광 방식의 오픈 아이솔레이션 보다 빠른 속도, 우수한 신뢰성을 제공합니다.

3. 구성품



제품포장



BASSO-ISO

구성품	주문 번호
BASSO-1010D2/ISO, 제품보증서 & 다운로드 가이드	BASSO-1010D2/ISO

4. 제품

외관



LED



- PWR (적색): 전원 공급 시 LED가 점등됩니다.
- RXD (적색): RS-232 데이터를 수신 하였을 때 점멸 됩니다.
- TXD (녹색): RS-232 데이터를 송신 하였을 때 점멸 됩니다.

커넥터



시리얼포트(DB9 Female, 1 차측)



시리얼포트(DB9 Male, 2 차측)

전면:

시리얼포트(1차측): RS-232 Male 장비와 연결되며, 통신할 수 있는 시리얼 포트입니다. (핀 사양은 부록 참고)

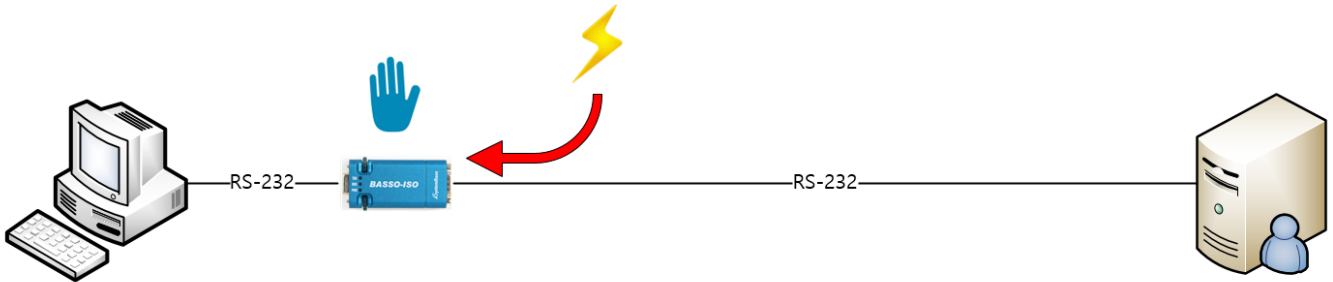
후면:

시리얼포트(2차측): RS-232 Female 장비와 연결되며, 통신할 수 있는 시리얼 포트입니다. (핀 사양은 부록 참고)

5. 사용하기

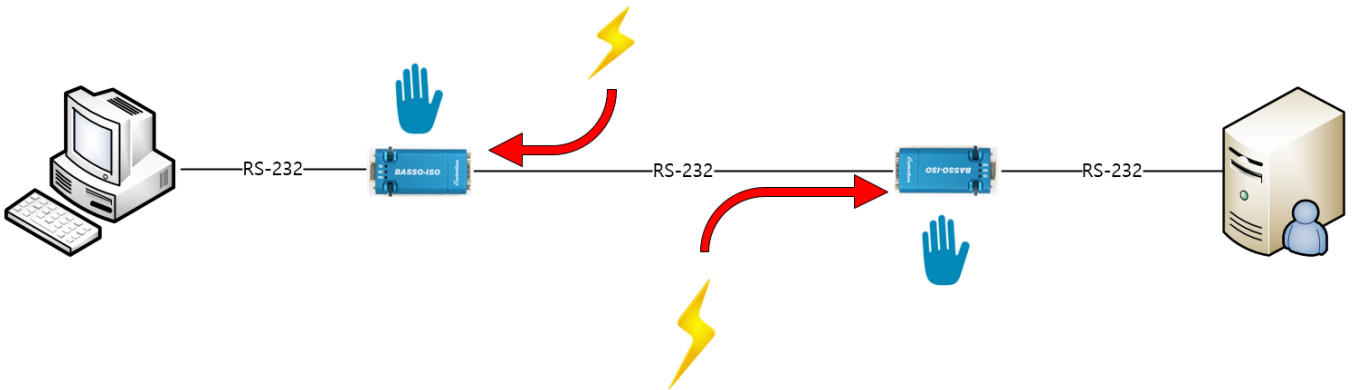
1) RS-232 - BASSO-1010D2/ISO ----- RS-232 연결

PC나 장비의 RS-232 포트와 RS-232 포트가 있는 시리얼 장비에 BASSO-1010D2/ISO를 연결하면, RS-232 포트 간의 연결이 전기적으로 완전 분리되고 RS-232 신호 라인을 통해 전달되는 전기적 충격에 대해 보호할 수 있습니다.



2) RS-232 - BASSO-1010D2/ISO -----BASSO-1010D2/ISO - RS-232 연결

PC나 장비의 RS-232 포트와 RS-232 포트가 있는 시리얼 장비 각각에 BASSO-1010D2/ISO를 연결하면, RS-232 포트 간의 연결이 전기적으로 2회 완전 분리되고, RS-232 신호 라인을 통해 각 장비나 포트에 전달되는 전기적 충격에 대해 보호할 수 있습니다.

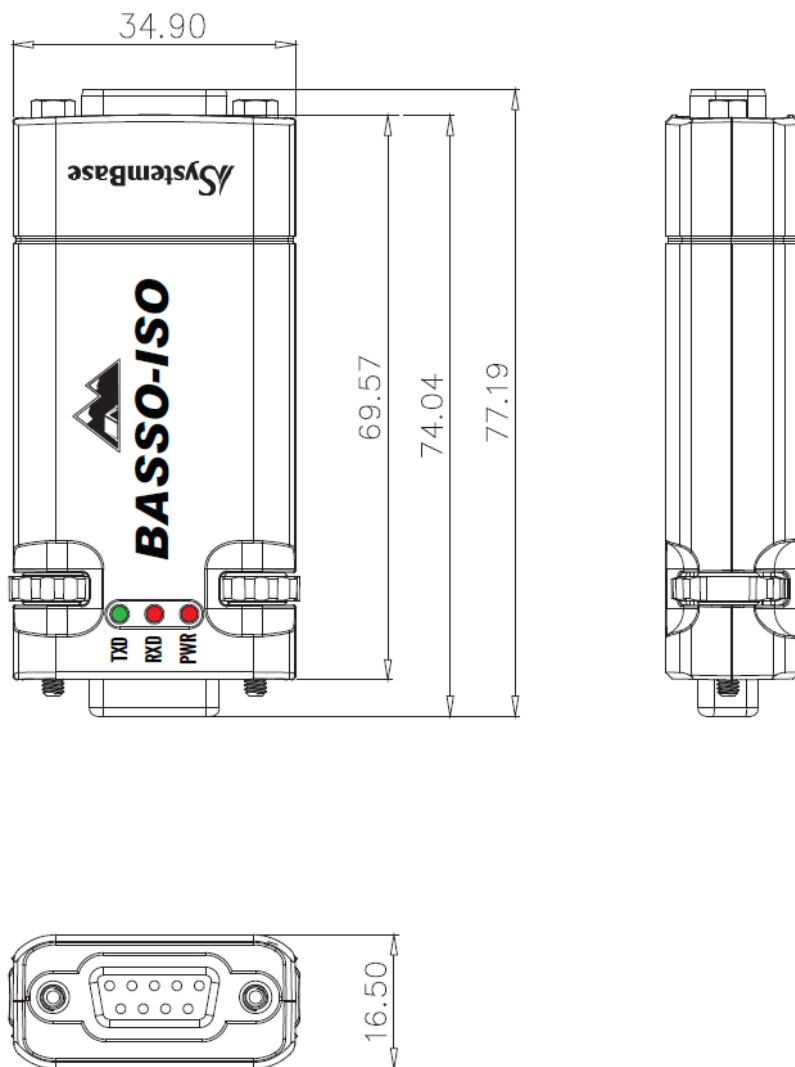


A급 기기

이 기기는 업무용(A급)으로 전자파적합등록을 한 기기이니 판매자 또는 사용자는 이 점을 주의하시기 바라며, 가정 외의 지역에서 사용하는 것을 목적으로 합니다.

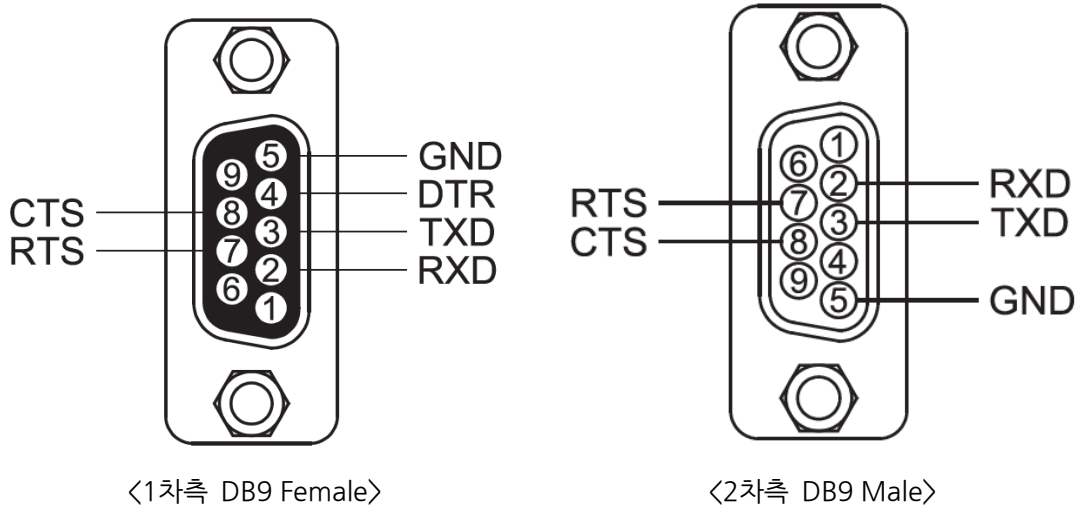
----- 참고 자료 -----

1. 치수도



단위: mm

2. 시리얼포트 핀 사양



Pin No.	RS-232	RS-232
	1차측 DB9 Female	2차측 DB9 Male
1	-	
2	RXD	RXD
3	TXD	TXD
4	DTR	-
5	GND	
6	-	-
7	RTS	RTS
8	CTS	CTS
9	PWR (옵션: 외부전원 5~12V)	-

3. 제원

하드웨어

구분	항목	사양
Serial	Standard	RS-232
	Serial Port	1차측: DCE(DB9 Female) 2차측: DTE(DB9 Male)
	Signals	TXD, RXD, RTS, CTS (DTR for Power source)
	Baud Rate	Max. 921.6kbps
Protection	ESD	Contact-Min: ±8kV Contact-Max: ±15kV Air-Min: ±15kV Air-Max: ±30kV
	Peak Pulse Current (tp = 8/20 μs)	Max. 12A
	Peak Pulse Power (tp = 8/20 μs)	Max. 350W
	Standards	IEC 61000-4-2 (ESD) IEC 61000-4-4 (EFT) IEC 61000-4-5 (Surge)
Hardware	Power Requirement	기본: 무전원, 옵션 9번핀 (5~12V)
	LED	PWR(Red), RXD(Red), TXD(Green)
	Size	34.9(W) x 77.4(L) x 16.5(H) mm
	Weight	32.5g
	Operating Temperature	-40 ~ 85℃
	Storage Temperature	-40 ~ 85℃
	Humidity	5~90% Non-condensing
Ordering information		BASSO-1010D2/ISO

4. 인증

- KC 인증

인증번호: R-R-STB-BASSO1010D2

5 저작권

Copyright © 2021 시스템베이스㈜

이 매뉴얼은 저작권법에 의해 보호 받는 저작물입니다.

시스템베이스의 사전 동의 없이 매뉴얼의 일부 또는 전체 내용을 무단 복사, 복제, 출판하는 것은 저작권법에 저촉됩니다.



www.sysbas.com



제품을 사용하시다가 불편하신 점이 있으면 아래 연락처로 상담하여 주십시오.

문의

www.sysbas.com

전화: 02-855-0501

팩스: 02-855-0580

이메일:

- 구매/견적 문의: sales@sysbas.com
- 기술/지원 문의: tech@sysbas.com
- A/S 문의: as@sysbas.com

상담 시간

오전 09:00 ~ 오후 06:00

(토요일, 일요일, 공휴일은 휴무입니다.)