

BASSO-1010D2/ISO

Industrial RS-232 to RS-232 Isolator



공장 또는 열악한 현장에서는 외부에서 발생되어 통신선로를 타고 인 입 되는 노이즈나 서지로 인해 빈번하게 통신 오류가 발생되고 이런 지속적인 전기적 충격으로 인해 고가의 장비나 시설 등이 파손될 위험성을 내포하고 있다.

시스템베이스의 BASSO-1010D2/ISO는 RS-232 선로를 통해 인 입 되는 노이즈나 서지에 대한 보호 기능을 내장하여 고가의 장비나 시설 등을 고장이나 파손을 감소시켜, 시설 및 장비의 유지보수 및 활용에 활용할 수 있는 고성능, 고 신뢰성을 제공하는 제품이다.

기능

뛰어난 절연, 보호기능

IEC Standard 기준을 준수하는 ESD, Surge 보호 기능과 3kV 절연기능 제공.

산업용 환경 지원

열악한 산업현장의 환경에서 사용할 수 있는 뛰어난 신뢰성 및 성능 제공.

무전원 RS-232 Isolator

외부 전원 없이 RS-232 통신 기능을 제공하는 고성능 아이솔레이터.

BASSO-1010D2/ISO Specification Sheet

Serial	Standard	RS-232
	Serial Port	1차측: DCE(DB9 Female) 2차측: DTE(DB9 Male)
	Signals	TXD, RXD, RTS, CTS (DTR for Power source)
	Baud Rate	Max. 921.6kbps
Protection	Isolation	3kV (Digital Type)
	ESD	Contact-Min: ±8kV Contact-Max: ±15kV Air-Min: ±15kV Air-Max: ±30kV
	Peak Pulse Current ($t_p = 8/20 \mu s$)	Max. 12A
	Peak Pulse Power ($t_p = 8/20 \mu s$)	Max. 350W
	Standards	IEC 61000-4-2 (ESD) IEC 61000-4-4 (EFT) IEC 61000-4-5 (Surge)
Hardware	Power Requirement	기본: 무전원, 옵션 9번핀 (5~12V)
	LED	PWR(Red), RXD(Red), TXD(Green)
	Size	34.9(W) x 77.4(L) x 16.5(H) mm
	Weight	32.5g
	Operating Temperature	-40 ~ 85°C
	Storage Temperature	-40 ~ 85°C
	Humidity	5~90% Non-condensing
Ordering information		BASSO-1010D2/ISO

© 시스템베이스㈜

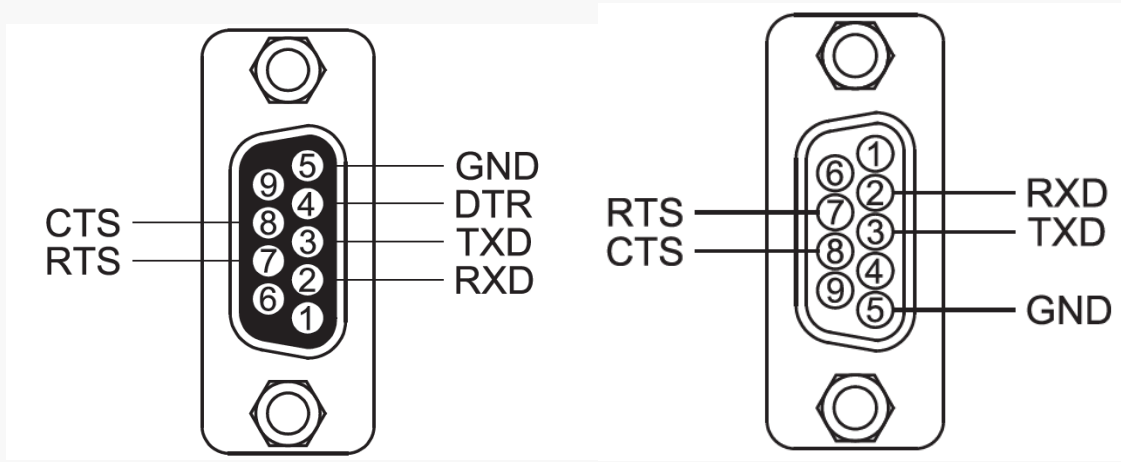
서울시 구로구 디지털로 288, 대륭포스트타워-1 16층

Tel +82-2-855-0501 | Fax +82-2-855-0580 | www.sysbas.com

Specifications subject to change without notice



Pin Spec



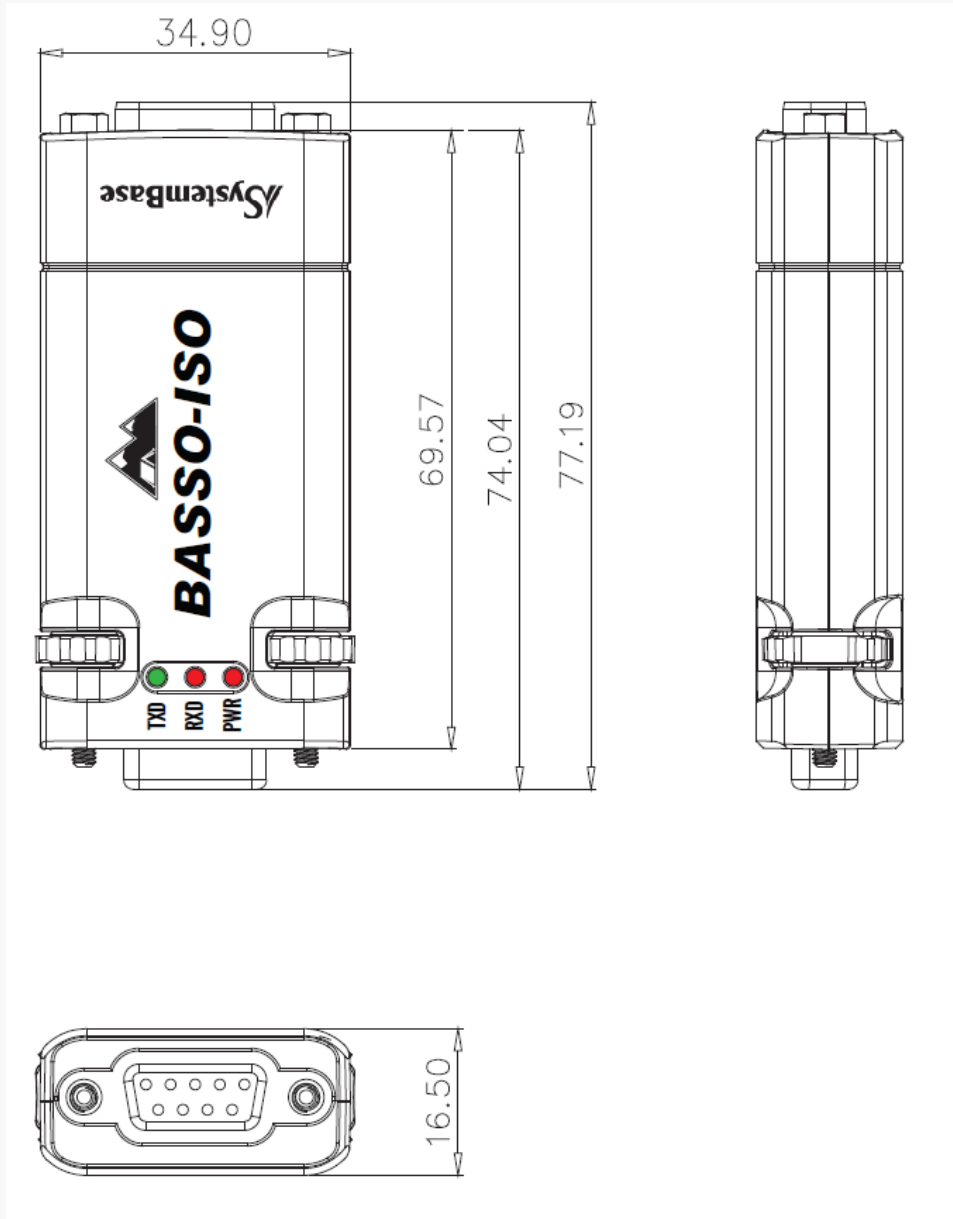
<1차측 DB9 Female>

<2차측 DB9 Male>

Pin No.	RS-232	RS-232
	1차측 DB9 Female	2차측 DB9 Male
1	-	
2	RXD	RXD
3	TXD	TXD
4	DTR	-
5	GND	
6	-	-
7	RTS	RTS
8	CTS	CTS
9	PWR (옵션: 외부전원 5~12V)	-

BASSO-1010D2/ISO Specification Sheet

Dimension



단위: mm

© 시스템베이스㈜

서울시 구로구 디지털로 288, 대륭포스트타워-1 16층

Tel +82-2-855-0501 | Fax +82-2-855-0580 | www.sysbas.com

Specifications subject to change without notice

